



aerospace  
climate control  
electromechanical  
filtration  
fluid & gas handling  
hydraulics  
**pneumatics**  
process control  
sealing & shielding



# Druckluftaufbereitungssystem P3L Lite Serie

Vollständig modular mit 1/4"-Gehäuseanschlüssen

Katalog PDE2661TCDE Mai 2012



ENGINEERING YOUR SUCCESS.



**WARNUNG**

VERSAGEN, UNSACHGEMÄSSE AUSWAHL ODER UNSACHGEMÄSSE VERWENDUNG DER HIERIN BESCHRIEBENEN PRODUKTE UND/ODER SYSTEME ODER ZUGEHÖRIGER TEILE KÖNNEN ZU SCHWEREN ODER TÖDLICHEN VERLETZUNGEN UND ZU SACHSCHÄDEN FÜHREN.

Dieses Dokument und andere Informationen der Parker Hannifin Corporation, ihrer Tochtergesellschaften und Vertragshändler enthalten Produkt- bzw. Systemoptionen für eine gezielte Auswahl und Handhabung durch Anwender mit technischen Kenntnissen. Es ist wichtig, dass Sie alle Aspekte Ihrer Anwendung analysieren und die Informationen im Hinblick auf das Produkt oder System im aktuellen Produktkatalog prüfen. Wegen der vielfältigen Betriebsbedingungen und Einsatzmöglichkeiten dieser Produkte oder Systeme ist einzig und allein der Anwender aufgrund seiner eigenen Analyse und Überprüfung für die endgültige Auswahl der Produkte und Systeme verantwortlich sowie für die Sicherstellung, dass sämtliche Anforderungen bei der Leistungsfähigkeit, der Sicherheit und den Warnhinweisen für den Einsatzfall erfüllt sind. Änderungen der hier beschriebenen Produkte, einschließlich aber nicht beschränkt auf Produktmerkmale, technische Daten, Ausführungen, Verfügbarkeit und Preis, durch Parker Hannifin Corporation und ihre Tochterunternehmen ohne vorherige Ankündigung sind vorbehalten.

**VERKAUFS- UND LIEFERBEDINGUNGEN**

Die in diesem Dokument beschriebenen Elemente werden von der Parker Hannifin Corporation, ihren Tochterfirmen oder ihren Vertragslieferanten verkauft. Jeder mit Parker geschlossene Kaufvertrag unterliegt den Allgemeinen Verkaufsbedingungen von Parker (Exemplar auf Anfrage erhältlich).

Funktionsmerkmale.....	4
Standard Gerätekombinationen.....	5
Kupplungssatz für modulare Verbindung.....	5
Filter-Wasserabscheider.....	6 - 7
Submikrofilter und Aktivkohlefilter.....	8 - 9
Druckregelventile.....	10 - 11
Druckregelventile mit Messinggehäuse.....	12 - 13
Filter-Regler.....	14 - 15
Nebelöler.....	16 - 17
Abzweigmodul.....	18
Zubehörsätze.....	19

## Das System

Die neuen FRLs der P3L Serie wurden entwickelt, um ein robustes, hochwertiges und ultraleichtes Luftaufbereitungssystem mit hervorragenden Eigenschaften und gutem Preis-/Leistungsverhältnis zur Verfügung zu stellen.

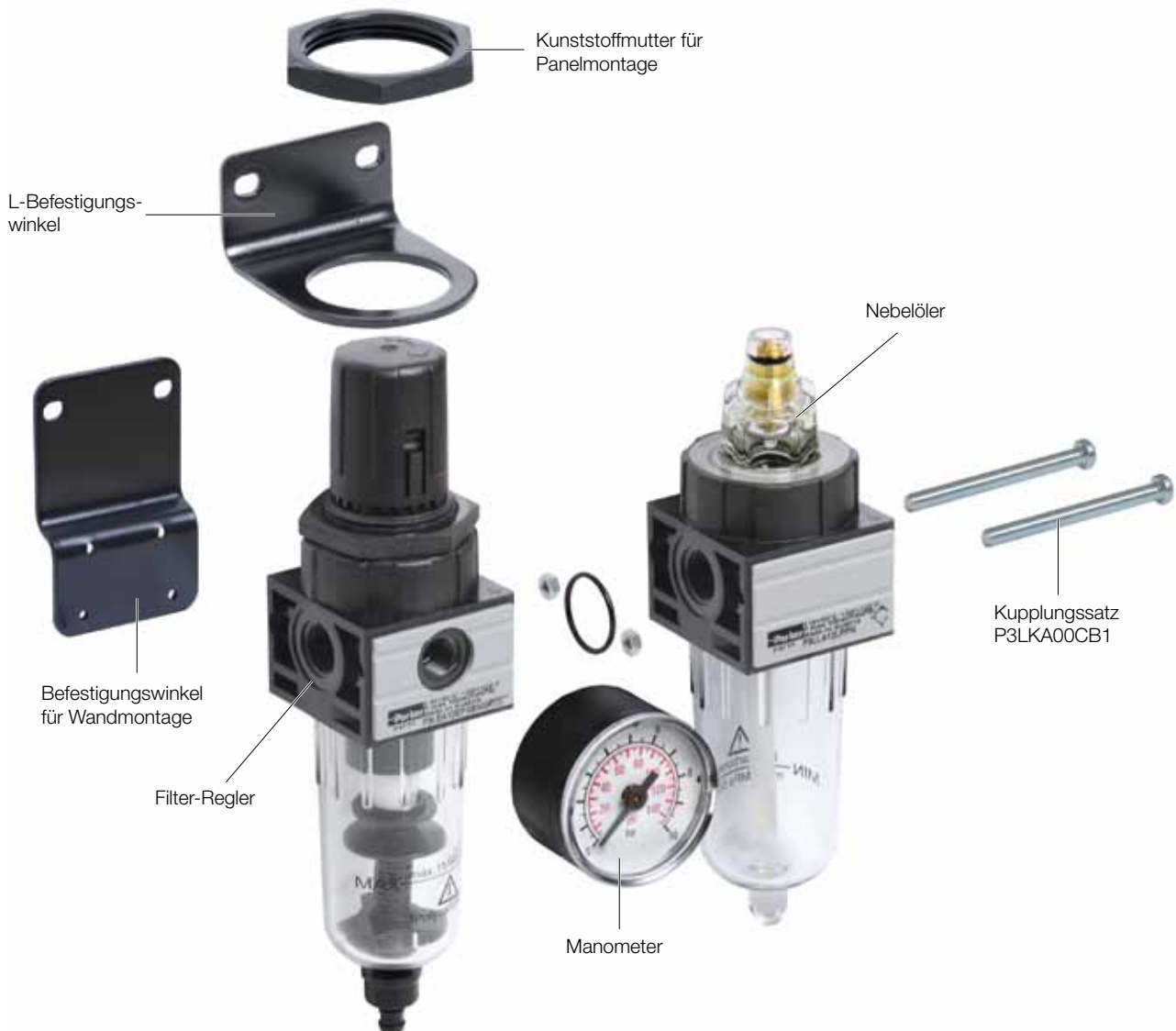
Die Einheiten mit 1/4"-Anschluss sind einzeln einsetzbar, sie sind jedoch auch vollständig modular ausgeführt und können ohne Rohrverbinder platzsparend verbunden werden. Auf diese Weise lassen sich verschiedene Gerätekombinationen realisieren, bei denen das moderne, ästhetische und ansprechende Erscheinungsbild der Installation erhalten bleibt.

Die P3L-Filter wurden speziell zum Herausfiltern von Rost, Schmutz, Feuchtigkeit und anderen Verunreinigungen aus Druckluftleitungen entwickelt. Die Einheiten sind mit einer Auswahl von 5 / 40 Mikron-Elementen und mit manuellem oder halbautomatischem Ablasssystem erhältlich.

Für diese Serie sind Submikrofilter zum Entfernen flüssiger Aerosole und von Partikeln im Submikron-Bereich sowie Aktivkohlefilter zum Filtern von Öldämpfen und der meisten Kohlenwasserstoffe erhältlich, die eine hohe Luftreinheit gewährleisten.

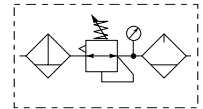
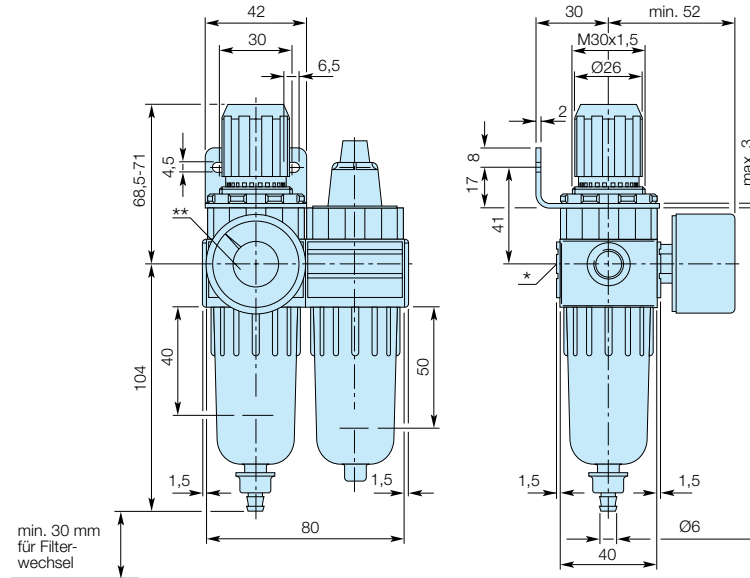
Die P3L-Regler sind serienmäßig federkraftgesteuerte Kolbendruckregelventile und mit einem massivem Steuerkolben ausgestattet. Die P3L-Öler erfüllen Schmieraufgaben in vielen allgemeinen Anwendungen von Pneumatiksystemen. Für aggressive Umgebungen ist eine Version mit Messinggehäuse erhältlich. Versionen mit oder ohne Sekundärentlüftung stehen als Standardoptionen zur Verfügung.

Der Verteilerblock ermöglicht eine ölfreie Luftentnahme oder eine Luftentnahme mit abweichendem Druck abhängig von der gewünschten Position.



# P3L Lite – Druckluftaufbereitungssystem

## Standard Gerätekombinationen:

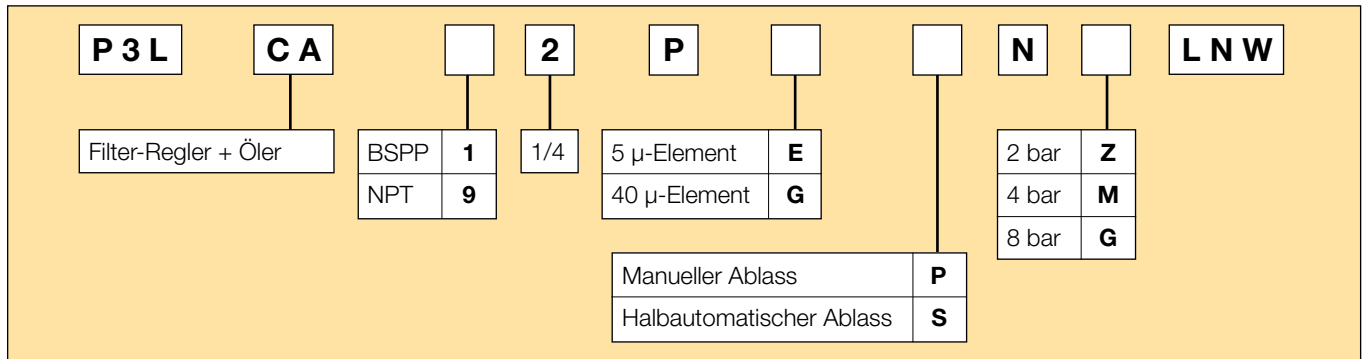


## Kombination aus Filter-Regler und Nebelöler

Filterelement 5 µm, Regelbereich 8 bar mit Manometer und Wandbefestigungswinkel.

Anschlussgröße	Durchfluss dm <sup>3</sup> /s (scfm)	Manueller Ablass	Gewicht	Halbautom. Ablass	Gewicht
1/4"	8,0 (17,0)	<b>P3LCA12PEPGLNW</b>	0,32 kg (70 lbs)	<b>P3LCA12PESGLNW</b>	0,32 kg (70 lbs)

Eingangsdruck 10 bar, Sekundärdruck 6,3 bar, 1 bar Druckabfall.



## Kupplungssätze



**P31KA00CB1**  
Verbindet Produkte  
(E/R + F/L)



**P31KA00CB2**  
Verbindet Produkte  
(E/R + M + F/L)

**P31KA00CB3**  
(E/R + F + F)

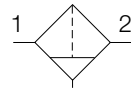


**P31KA00CB4**  
Verbindet Produkte  
(F + L)

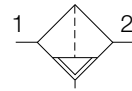
**Filter-Wasserabscheider:**



**Symbole**



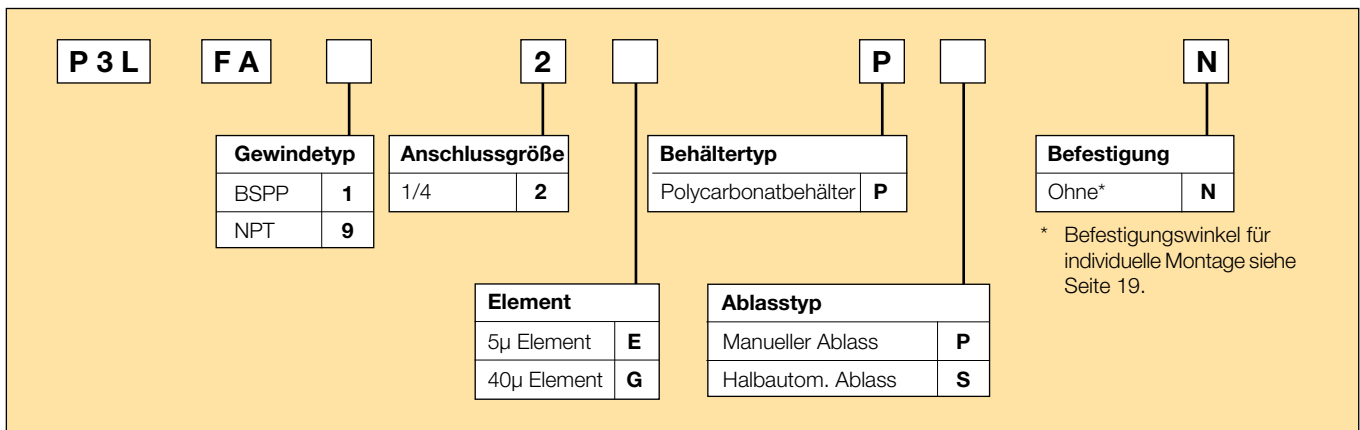
Manueller  
Ablass



Halbautomatischer  
Ablass

- 1/4 Anschlüsse (BSPP & NPT)
- Effizientes 5 µm-Element als Standard
- Hervorragende Kondensatabscheidung
- Robuste und dennoch leichte Konstruktion
- Einfacher Tausch des Filterelementes mit einer Hand

**Optionen:**



Anschluss	Benennung	Bestellcode	Durchfluss dm <sup>3</sup> /s (scfm) *	Max bar (psi)	Höhe mm (Zoll)	Breite mm (Zoll)	Tiefe mm (Zoll)
1/4"	Polycarbonatbehälter - Manueller Ablass - 5µ	<b>P3LFA12EPPN</b>	30,5 (65)	10 (150)	115 (4,52)	40 (1,58)	40 (1,58)
1/4"	Polycarbonatbehälter - Halbautomatischer Ablass - 5µ	<b>P3LFA12EPSN</b>	30,5 (65)	10 (150)	115 (4,52)	40 (1,58)	40 (1,58)
1/4"	Polycarbonatbehälter - Manueller Ablass - 40 µ	<b>P3LFA12GPPN</b>	30,5 (65)	10 (150)	115 (4,52)	40 (1,58)	40 (1,58)
1/4"	Polycarbonatbehälter - Halbautomatischer Ablass - 40 µ	<b>P3LFA12GPSN</b>	30,5 (65)	10 (150)	115 (4,52)	40 (1,58)	40 (1,58)

\* Durchfluss bei 10 bar (145 psi) Eingangsdruck und 1 bar (14,5 psi) Druckabfall.

**Technische Daten**

Durchflusskapazität	30,5 dm <sup>3</sup> /s (65 scfm)	
Betriebstemperatur	0 °C (32 °F) bis 50 °C (122 °F)	
Max. Betriebsdruck	10 bar (150 psi)	
Standard Filter	5 µm	
Behälterkapazität	12 cm <sup>3</sup> (0,4 US oz.)	
Anschlussgröße	BSPP / NPT	1/4
Gewicht	0,11 kg (0,24 lbs)	

\* Eingangsdruck 10 bar (145 psi). Druckabfall 1 bar (14,5 psi).

**Luftqualität:**

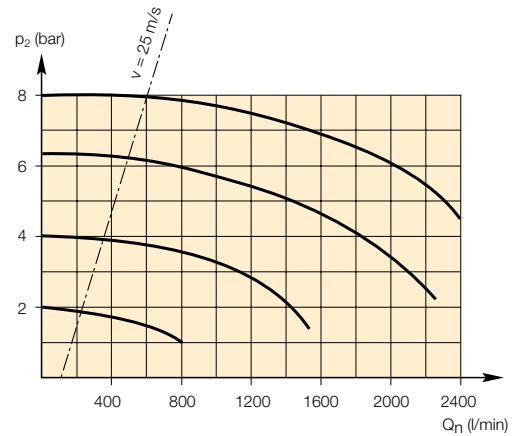
Entsprechend ISO 8573-1: 1991 Klasse 3 (Partikel)  
 Entsprechend ISO 8573-1: 2001 Klasse 6 (Partikel)

**Verwendete Werkstoffe**

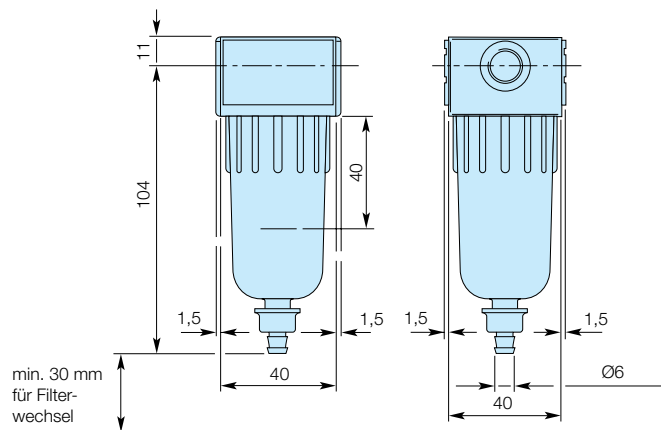
Gehäuse	High-Tech-Polymer
Behälter	Polykarbonat
Ablenkring	POM
Prallscheibe	POM
Filterelement	Gesintertes Polyethylen
Dichtungen	Nitril

**Durchflusscharakteristik**

**5µ-Filter**



**Abmessungen**



**Service Kits**

Polycarbonatbehälter/halbautomatischer Ablass	<b>P3LKA00BPS</b>
5 µ-Partikelfilterelement	<b>P3LKA00ESE</b>
40 µ-Partikelfilterelement	<b>P3LKA00ESG</b>
Befestigungsw. für individuelle Montage - P3LFA / P3LLA	<b>P3LKA00MW</b>

**Submikro- und Aktivkohlefilter**

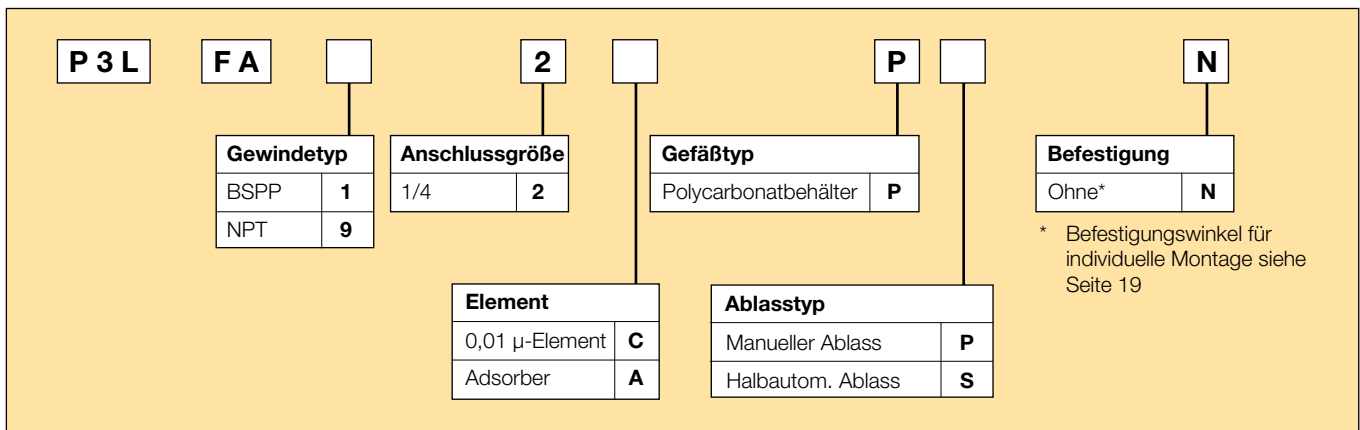


- 1/4 Anschlüsse (BSPP & NPT)
- Filtert flüssige Aerosole und Partikel im Submikron-Bereich
- Ölfreie Luft für kritische Anwendungen, wie Druckluftmessungen, Pneumatikmess- und Regelsysteme
- Aktivkohle-Filterelement entfernt Öldämpfe und die meisten Kohlenwasserstoffe

**Hinweis:** Die optimale Standzeit des Submikrofilters wird erreicht, wenn davor ein Vorfilter P3LF 5 µ installiert wird.

Die optimale Standzeit des Aktivkohlefilters wird erreicht, wenn davor ein Submikrofilter P3LF (0,01 µ) installiert wird. Das Aktivkohle-Filterelement sollte ungefähr alle 1000 Betriebsstunden erneuert werden.

**Optionen:**



Anschluss Benennung		Bestellcode	Durchfluss dm <sup>3</sup> /s *	(scfm) *	Max bar (psi)	Höhe mm (Zoll)	Breite mm (Zoll)	Tiefe mm (Zoll)
1/4"	Polycarbonatbehälter - 0,01 µm - Manueller Ablass	<b>P3LFA12CPPN</b>	2	(4,23)	10 (150)	115 (4,52)	40 (1,58)	40 (1,58)
1/4"	Polycarbonatbehälter - Aktivkohle-Filter	<b>P3LFA12APPN</b>	6	(12,7)	10 (150)	115 (4,52)	40 (1,58)	40 (1,58)

\* Durchfluss mit 6,3 bar (91,3 psi) Eingangsdruck und 0,2 bar (3 psi) Druckabfall.



**Technische Daten**

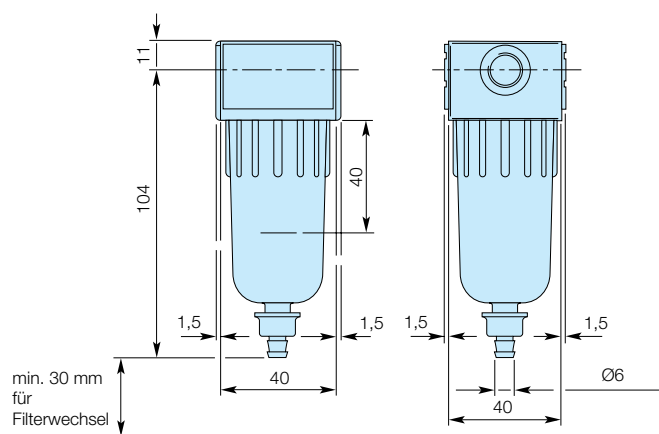
Durchflusskapazität	2 dm <sup>3</sup> /s (4,2) SCFM		
0,01 µm-Submikrofilter	Energieeffizienter Durchfluss*	2	(4,2)
Maximaler Durchfluss**		3,8	(8)
Aktivkohle-Filter	Nenndurchfluss*	6	(13)
Betriebstemperatur	0 °C (32 °F) bis 50 °C (122 °F)		
Max. Betriebsdruck	10 bar (150 psi)		
Standardfiltration	0,01 µm		
Aktivkohle-Filter	Max. Ölabscheidegrad (ppm w/w)	0,003 bei 21 °C (70 °F)	
Behälterkapazität	12 cm <sup>3</sup> (0,4 US oz.)		
Anschlussgröße	BSPP / NPT	1/4	
Gewicht	11 kg (24lbs)		

\* Eingangsdruck 6,3 bar (90 psi), Druckabfall 0,2 bar (3 psi), gesättigtes Element.

\*\* Eingangsdruck 6,3 bar (90 psi), Druckabfall 0,4 bar (6 psi), gesättigtes Element.

**Verwendete Werkstoffe**

Gehäuse	High-Tech-Polymer	
Behälter	Polykarbonat	
Filterelement	0,01 µm	Borsilikat-Tuch
Aktivkohleelement	Aktivkohle	
Dichtungen	Nitril	

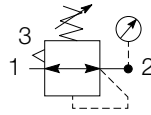
**Abmessungen****Service Kits**

Polycarbonatbehälter / man. Ablass, Submikrofilter	<b>P3LKA00BPP1</b>
Polycarbonatbehälter / man. Ablass, Aktivkohlefilter	<b>P3LKA00BPP2</b>
0,01 µ-Submikroelement	<b>P3LKA00ESC</b>
Aktivkohle-Filterelement	<b>P3LKA00ESA</b>
Befestigungsw. für individuelle Montage - P3LFA / P3LLA	<b>P3LKA00MW</b>

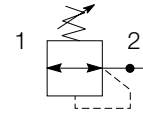
**Druckregelventile**



**Symbole**



Regler mit Manometer und Sekundärentlüftung



Regler ohne Sekundärentlüftung

- 1/4 Anschlüsse (BSPP & NPT)
- Robuste und leichte Konstruktion
- Druckbereiche 2, 4 und 8 bar
- Federkraftgesteuerter Kolbendruckregler mit massiven Steuerkolben
- Ausführungen mit und ohne Sekundärentlüftung
- Rastendes Handrad zur Einstellung des Ausgangsdruckes

**Optionen:**

<b>P 3 L</b>	<b>R A</b>	□	<b>2</b>	□	<b>N</b>	□	<b>P</b>																																						
<table border="1" style="width: 100%; border-collapse: collapse;"> <tr><th colspan="2">Gewindetyp</th></tr> <tr><td>BSPP</td><td style="text-align: center;"><b>1</b></td></tr> <tr><td>NPT</td><td style="text-align: center;"><b>9</b></td></tr> </table>		Gewindetyp		BSPP	<b>1</b>	NPT	<b>9</b>	<table border="1" style="width: 100%; border-collapse: collapse;"> <tr><th colspan="2">Anschlussgröße</th></tr> <tr><td>1/4</td><td style="text-align: center;"><b>2</b></td></tr> </table>		Anschlussgröße		1/4	<b>2</b>	<table border="1" style="width: 100%; border-collapse: collapse;"> <tr><th colspan="2">Sekundärentlüftung</th></tr> <tr><td>Mit</td><td style="text-align: center;"><b>B</b></td></tr> <tr><td>Ohne</td><td style="text-align: center;"><b>N</b></td></tr> </table>				Sekundärentlüftung		Mit	<b>B</b>	Ohne	<b>N</b>	<table border="1" style="width: 100%; border-collapse: collapse;"> <tr><th colspan="4">Einstellbereich</th></tr> <tr> <th colspan="2">Mit rundem Manometer</th> <th colspan="2">Ohne Manometer</th> </tr> <tr> <td>2 bar</td> <td style="text-align: center;"><b>Z</b></td> <td>2 bar</td> <td style="text-align: center;"><b>Y</b></td> </tr> <tr> <td>4 bar</td> <td style="text-align: center;"><b>M</b></td> <td>4 bar</td> <td style="text-align: center;"><b>L</b></td> </tr> <tr> <td>8 bar</td> <td style="text-align: center;"><b>G</b></td> <td>8 bar</td> <td style="text-align: center;"><b>N</b></td> </tr> </table>		Einstellbereich				Mit rundem Manometer		Ohne Manometer		2 bar	<b>Z</b>	2 bar	<b>Y</b>	4 bar	<b>M</b>	4 bar	<b>L</b>	8 bar	<b>G</b>	8 bar	<b>N</b>
Gewindetyp																																													
BSPP	<b>1</b>																																												
NPT	<b>9</b>																																												
Anschlussgröße																																													
1/4	<b>2</b>																																												
Sekundärentlüftung																																													
Mit	<b>B</b>																																												
Ohne	<b>N</b>																																												
Einstellbereich																																													
Mit rundem Manometer		Ohne Manometer																																											
2 bar	<b>Z</b>	2 bar	<b>Y</b>																																										
4 bar	<b>M</b>	4 bar	<b>L</b>																																										
8 bar	<b>G</b>	8 bar	<b>N</b>																																										
<table border="1" style="width: 100%; border-collapse: collapse;"> <tr><th colspan="2">Montage</th></tr> <tr><td>Kunststoffmutter für Panelmontage*</td><td style="text-align: center;"><b>P</b></td></tr> </table> <p style="font-size: small;">* Befestigungswinkel für individuelle Montage siehe Seite 19</p>								Montage		Kunststoffmutter für Panelmontage*	<b>P</b>																																		
Montage																																													
Kunststoffmutter für Panelmontage*	<b>P</b>																																												

Anschluss	Benennung	Bestellcode	Durchfluss dm <sup>3</sup> /s (scfm) * *	Max bar (psi)	Höhe mm (Zoll)	Breite mm (Zoll)	Tiefe mm (Zoll)
1/4"	8 bar entlüftend	<b>P3LRA12BNNP</b>	12,8 (27)	10 (150)	88 (3,46)	40 (1,57)	40 (1,57)
1/4"	8 bar entlüftend + Manometer	<b>P3LRA12BNGP</b>	12,8 (27)	10 (150)	88 (3,46)	40 (1,57)	72 (2,83)

\* Durchfluss bei 10 bar (145 psi) Eingangsdruck, 6,3 bar (91,3 psi) eingestelltem Druck und 1 bar (14,5 psi) Druckabfall.

# P3L Lite – Druckluftaufbereitungssystem

## Technische Daten

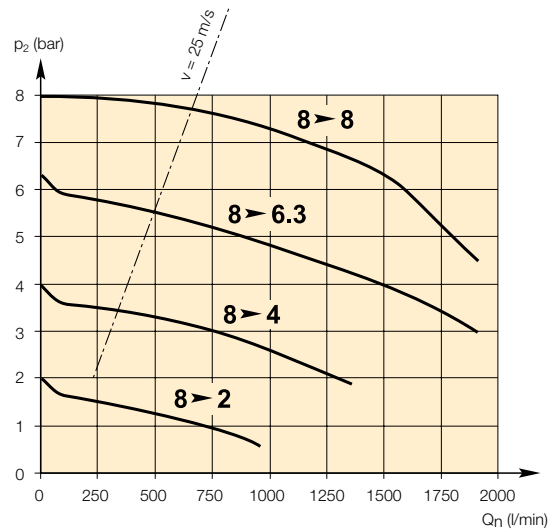
Durchflusskapazität*	12,8 dm <sup>3</sup> /s (27 scfm)	
Betriebstemperatur	0 °C (32 °F) bis 50 °C (122 °F)	
Max. Betriebsdruck	10 bar (150 psi)	
Druckeinstellbereich	0-2 bar (30 psi)	
	0-4 bar (60 psi)	
	0-8 bar (125 psi)	
Anschlussgröße	BSPP / NPT	1/4
Manometeranschluss	BSPP / NPSI	1/8
Gewicht	0,11 kg (24 lbs)	
Durchfluss mit 10 bar (145 psi) Eingangsdruck, 6,3 bar (91,3 psi) eingestellter Druck und 1 bar (14,5 psi) Druckabfall.		

## Verwendete Werkstoffe

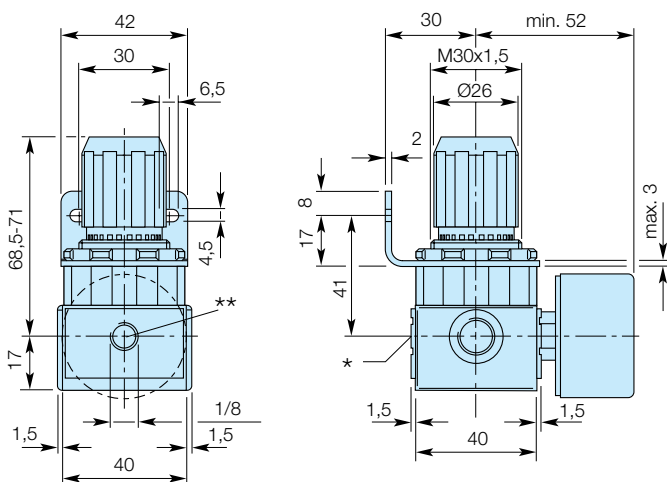
Gehäuse	High-Tech-Polymer
Handrad	Polyamid
Glocke	High-Tech-Polymer
Kolben	Messing/Nitril
Federn	Stahl
Dichtungen	Nitril
Mutter für Panelmontage	Polyamid

## Durchflusscharakteristik

### Regler



## Abmessungen



\* Bei der Lieferung ist die Verschlusschraube nicht montiert  
 \*\* Zwei gegenüberliegende Manometeranschlüsse 1/8"

## Zubehörsätze

- Befestigungsmutter für Panelmontage - Aluminium **P3LKA00MM**
- Befestigungsmutter für Panelmontage - Kunststoff **P3LKA00MP**
- L-Befestigungswinkel (Nutzung mit Befestigungsmutter) **P3LKA00MR**

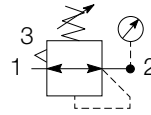
## Manometer

- 40 mm (1 1/2") rund, 1/8" Anschluss Mitte Rückseite
- 0-30 PSI / 0-2 bar **KZ8810-00**
- 0-58 PSI / 0-4 bar **KZ8811-00**
- 0-160 PSI / 0-10 bar **KZ8813-00**

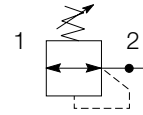
**Druckregelventile mit Messinggehäuse**



**Symbole**



Regler mit Manometer und Sekundärentlüftung



Regler ohne Sekundärentlüftung

- 1/4 Anschlüsse (BSPP & NPT)
- Robuste Messingausführung
- Druckbereiche 2, 4 und 8 bar
- Federkraftgesteuerter Kolbendruckregler mit massiven Steuerkolben
- Ausführungen mit und ohne Sekundärentlüftung
- Rastendes Handrad zur Einstellung des Ausgangsdruckes

**Optionen:**

<b>P 3 L</b>	<b>R X</b>		<b>2</b>		<b>N</b>		<b>P</b>
<b>Gewindetyp</b>		<b>Anschlussgröße</b>		<b>Befestigung</b>			
BSPP	<b>1</b>	1/4	<b>2</b>	Kunststoffmutter für Panelmontage* <b>P</b>			
NPT	<b>9</b>					* Befestigungswinkel für individuelle Montage siehe Seite 19	
		<b>Sekundärentlüftung</b>		<b>Einstellbereich</b>			
		Mit	<b>B</b>	<b>Mit rundem Manometer</b>		<b>Ohne Manometer</b>	
		Ohne	<b>N</b>	2 bar	<b>Z</b>	2 bar	<b>Y</b>
				4 bar	<b>M</b>	4 bar	<b>L</b>
				8 bar	<b>G</b>	8 bar	<b>N</b>

Anschluss	Benennung	Bestellcode	Durchfluss dm <sup>3</sup> /s * * (scfm)	Max bar (psi)	Höhe mm (Zoll)	Breite mm (Zoll)	Tiefe mm (Zoll)
1/4"	8 bar entlüftend	<b>P3LRX12BNNP</b>	9,8 (20,7)	16 (232)	79 (3,11)	40 (1,57)	40 (1,57)
1/4"	8 bar entlüftend + Manometer	<b>P3LRX12BNGP</b>	9,8 (20,7)	16 (232)	79 (3,11)	40 (1,57)	72 (2,83)

\* Durchfluss bei 10 bar (145 psi) Eingangsdruck, 6,3 bar (91,3 psi) eingestelltem Druck und 1 bar (14,5 psi) Druckabfall.

# P3L Lite – Druckluftaufbereitungssystem

## Technische Daten

Durchflusskapazität*	9,8 dm <sup>3</sup> /s (20,7 scfm)	
Betriebstemperatur	0 °C (32 °F) bis 60 °C (140 °F)	
Max. Betriebsdruck	16 bar (232 psi)	
Druckeinstellbereich	0-2 bar (30 psi)	
	0-4 bar (60 psi)	
	0-8 bar (125 psi)	

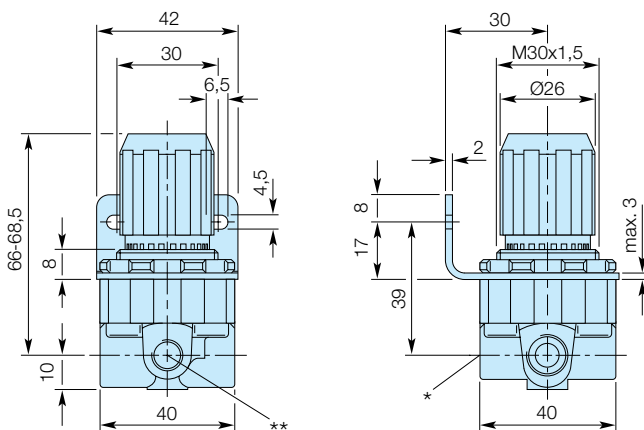
Anschlussgröße	BSPP / NPT	1/4
Manometeranschluss	BSPP / NPSI	1/8
Gewicht	0,2 kg (0,44 lbs)	

\* Durchfluss mit 10 bar (145 psi) Eingangsdruck, 6,3 bar (91,3 psi) eingestellter Druck und 1 bar (14,5 psi) Druckabfall.

## Verwendete Werkstoffe

Gehäuse	Messing
Handrad	Polyamid
Glocke	High-Tech-Polymer
Kolben	Messing/Nitril
Federn	Stahl
Dichtungen	Nitril
Mutter für Panelmontage	Polyamid

## Abmessungen

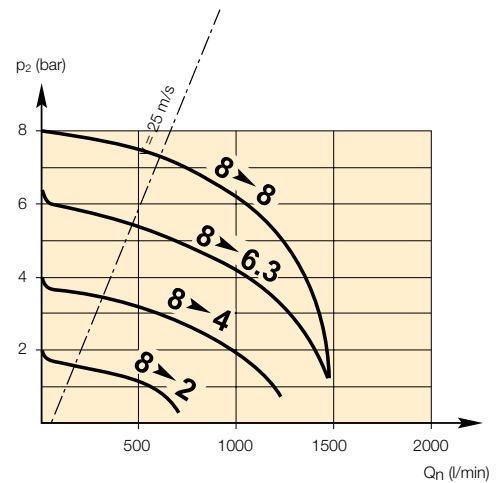


\* Bei der Lieferung ist die Verschlusschraube nicht montiert

\*\* Zwei gegenüberliegende Manometeranschlüsse 1/8

## Durchflusscharakteristik

### Regler - Messing



## Zubehörsätze

Befestigungsmutter für Panelmontage - Aluminium **P3LKA00MM**

Befestigungsmutter für Panelmontage - Kunststoff **P3LKA00MP**

L-Befestigungswinkel (Nutzung mit Befestigungsmutter) **P3LKA00MR**

## Manometer

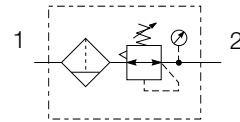
### 40 mm (1 1/2") rund, 1/8" Anschluss Mitte Rückseite

0-30 PSIG / 0-2 bar	<b>KZ8810-00</b>
0-58 PSIG / 0-4 bar	<b>KZ8811-00</b>
0-160 PSIG / 0-10 bar	<b>KZ8813-00</b>

**Filter-Regler**

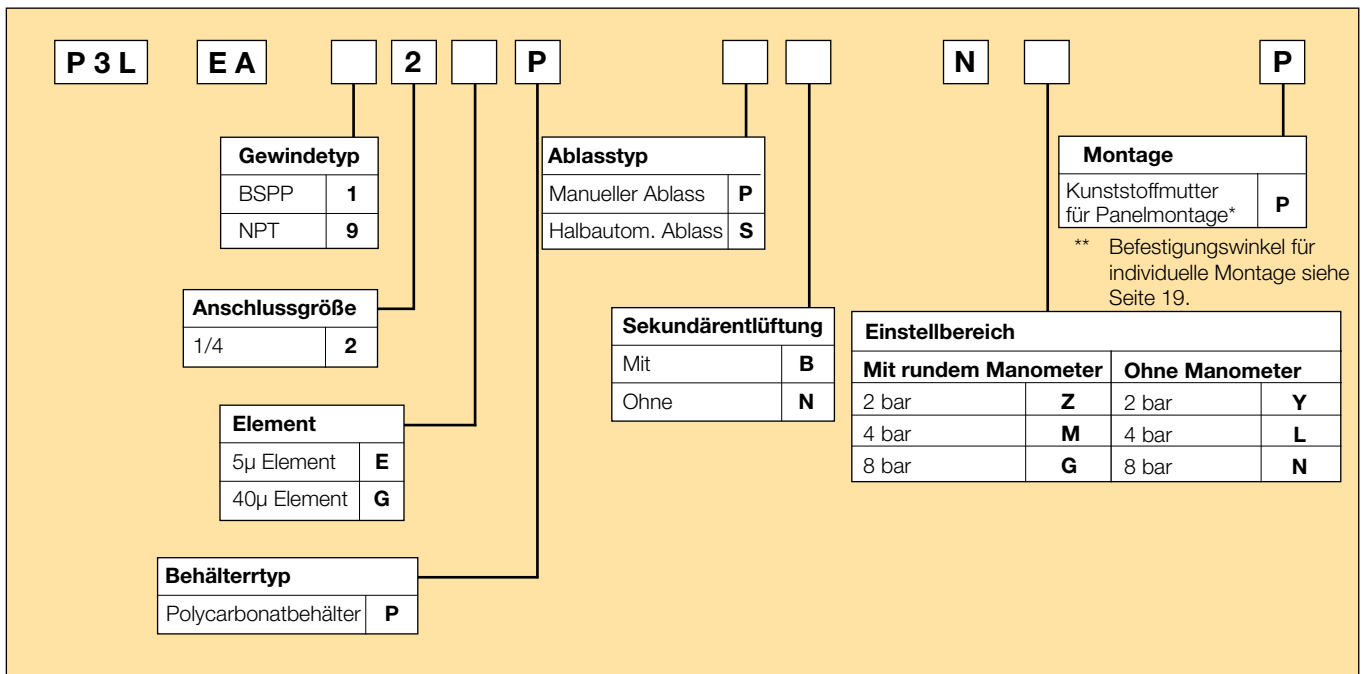


**Symbole**



- 1/4 Anschlüsse (BSPP & NPT)
- Effizientes 5 µm-Element als Standard
- Hervorragende Kondensatabscheidung
- Robuste und dennoch leichte Konstruktion
- Druckbereiche 2, 4 und 8 bar
- Federkraftgesteuerter Kolbendruckregler mit massiven Steuerkolben

**Optionen:**



Anschluss Benennung	Bestellcode	Durchfluss dm <sup>3</sup> /s * * (scfm *)	Max bar (psi)	Höhe mm (Zoll)	Breite mm (Zoll)	Tiefe mm (Zoll)
1/4" 8 bar entlüftend, Polycarbonatbehälter - Manueller Ablass	<b>P3LEA12EPPBNNP</b>	12,9 (27,3)	10 (150)	175 (6,89)	40 (1,57)	40 (1,57)
1/4" 8 bar entlüftend, Polycarbonatbehälter - Halbautomatischer Ablass	<b>P3LEA12EPSBNNP</b>	12,9 (27,3)	10 (150)	175 (6,89)	40 (1,57)	40 (1,57)
1/4" 8 bar entlüftend, Polycarbonatbehälter - Manueller Ablass + Manometer	<b>P3LEA12EPPBNGP</b>	12,9 (27,3)	10 (150)	175 (6,89)	40 (1,57)	72 (2,83)
1/4" 8 bar entlüftend, Polycarbonatbehälter - Halbautomatischer Ablass + Manometer	<b>P3LEA12EPSBNGP</b>	12,9 (27,3)	10 (150)	175 (6,89)	40 (1,57)	72 (2,83)

\* Durchfluss mit 10 bar (145 psi) Eingangsdruck, 6,3 bar (91,3 psi) eingestellter Druck und 1 bar (14,5 psi) Druckabfall.

# P3L Lite – Druckluftaufbereitungssystem

## Technische Daten

Durchflusskapazität*	12,9 dm <sup>3</sup> /s (27,3 scfm)	
Betriebstemperatur	0 °C (32 °F) bis 50 °C (122 °F)	
Max. Betriebsdruck	10 bar (150 psi)	
Standard Filter	5 µm	
Behälterkapazität	12 cm <sup>3</sup> (0,4 US oz.)	
Druckeinstellbereich	0-2 bar (30 psi) 0-4 bar (60 psi) 0-8 bar (125 psi)	
Anschlussgröße	BSPP / NPT	1/4
Manometeranschluss	BSPP / NPSI	1/8
Gewicht	0,12 kg (26 lbs)	

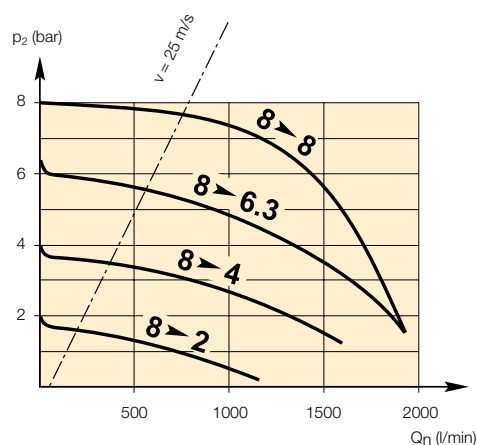
\* Durchfluss mit 10 bar (145 psi) Eingangsdruck, 6,3 bar (91,3 psi) eingestellter Druck und 1 bar (14,5 psi) Druckabfall.

## Verwendete Werkstoffe

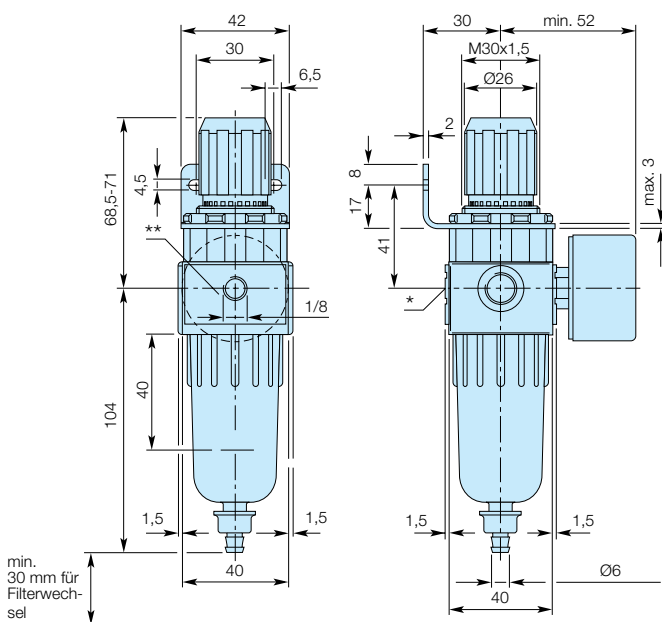
Gehäuse	High-Tech-Polymer
Handrad	Polyamid
Glocke	Polyamid
Behälter	Polykarbonat
Filterelement	Polyethylen
Dichtungen	Nitril
Federn	Stahl
Kolben	Messing/Nitril
Mutter für Panelmontage	Polyamid

## Durchflusscharakteristik

### Filter-Regler



## Abmessungen



## Service Kits und Zubehörsätze

Polycarbonatbehälter/halbautomatischer Ablass	<b>P3LKA00BPS</b>
5 µ-Partikelfilterelement	<b>P3LKA00ESE</b>
40 µ-Partikelfilterelement	<b>P3LKA00ESG</b>
Befestigungsmutter für Panelmontage - Aluminium	<b>P3LKA00MM</b>
Befestigungsmutter für Panelmontage - Kunststoff	<b>P3LKA00MP</b>
L-Befestigungswinkel (Nutzung mit Befestigungsmutter)	<b>P3LKA00MR</b>

## Manometer

### 40 mm (1 1/2") rund, 1/8" Anschluss Mitte Rückseite

0-30 PSI / 0-2 bar	<b>KZ8810-00</b>
0-58 PSI / 0-4 bar	<b>KZ8811-00</b>
0-160 PSI / 0-10 bar	<b>KZ8813-00</b>

\* Bei der Lieferung ist die Verschlusschraube nicht montiert

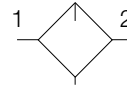
\*\* Zwei gegenüberliegende Manometeranschlüsse 1/8

# P3L Lite – Druckluftaufbereitungssystem

## Nebelöler



## Symbole



- 1/4 Anschlüsse (BSPP & NPT)
- Robuste und leichte Konstruktion
- Proportionale Ölbeimengung über einen großen Bereich von Luftströmen
- Schlitz-Drosselschraube für präzise Einstellung der Öltropfenrate

## Optionen:

<b>P 3 L</b>	<b>L A</b>		<b>2</b>	<b>L</b>	<b>P</b>	<b>N</b>	<b>N</b>
<b>Gewindetyp</b>		<b>Anschlussgröße</b>		<b>Behältertyp</b>		<b>Befestigung</b>	
BSPP	<b>1</b>	1/4	<b>2</b>	Polycarbonatbehälter	<b>P</b>	Ohne*	<b>N</b>
NPT	<b>9</b>						
<b>Bauart</b>				<b>Ablasstyp</b>			
Nebelöler mit Schauglas				Kein Ablass, geschlossener Behälter			
			<b>L</b>				<b>N</b>

\* Befestigungswinkel für individuelle Montage siehe Seite 19

Anschluss	Benennung	Bestellcode	Durchfluss dm <sup>3</sup> /s (scfm)	Max bar (psi)	Höhe mm (Zoll)	Breite mm (Zoll)	Tiefe mm (Zoll)
1/4"	Polycarbonatbehälter - Ohne Ablass	<b>P3LLA12LPNN</b>	23,3 (49)	10 (150)	145 (5,7)	40 (1,57)	40 (1,57)

\* Durchfluss bei 6,3 bar (91,3 psi) Eingangsdruck und 1 bar (14,5 psi) Druckabfall.



**Technische Daten**

Durchflusskapazität*	23,3 dm <sup>3</sup> /s (49 scfm)
Betriebstemperatur	0 °C (32 °F) bis 50 °C (122 °F)
Max. Betriebsdruck	10 bar (150 psi)
Behälterkapazität	12 cm <sup>3</sup> (0,4 US oz.)
Anschlussgröße	BSPP / NPT 1/4
Gewicht	0,09 kg (20 lbs)

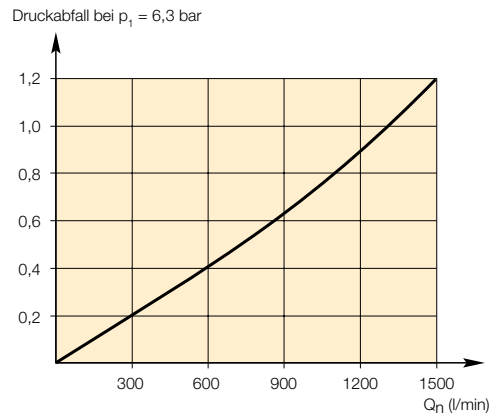
\* Eingangsdruck 6,3 bar. Druckabfall 1 bar.

**Verwendete Werkstoffe**

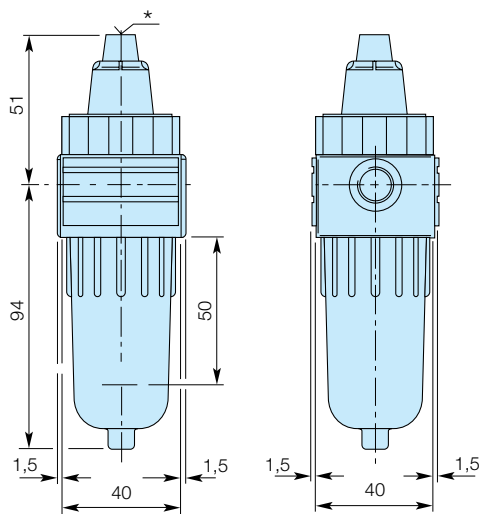
Gehäuse	High-Tech-Polymer
Behälter	Polykarbonat
Dichtungen	Nitril
Schauglas	Polykarbonat
Empfohlenes Pneumatiköl	ISO / ASTM VG32

**Durchflusscharakteristik**

**Nebelöler**



**Abmessungen**



\* Öleinsteilschraube

**Service Kits und Zubehörsätze**

Polycarbonatbehälter, geschlossen	<b>P3LKA00BPN</b>
Öl für Öler - VG32 - 1 Liter	<b>P3YKA00PPBB</b>

**Abzweigsatz**

**Funktionsmerkmale**

- 1/4-Anschluss (BSPP & NPT)
- 1 Entnahme 1/4 oben oder unten
- Kupplungssatz P3LKA00CB2

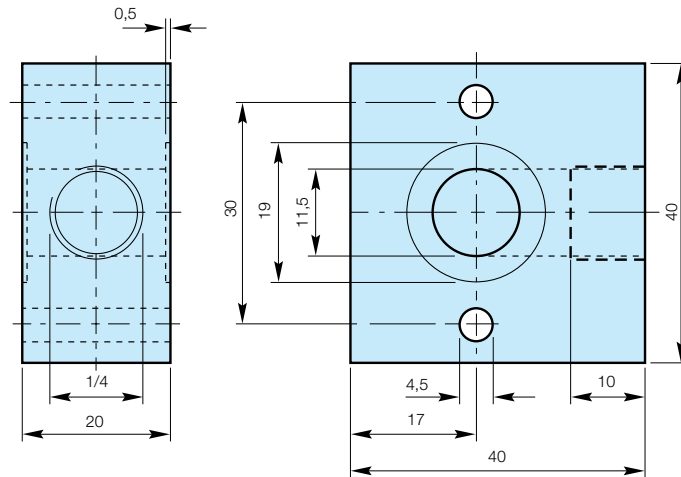


**Werkstoff**

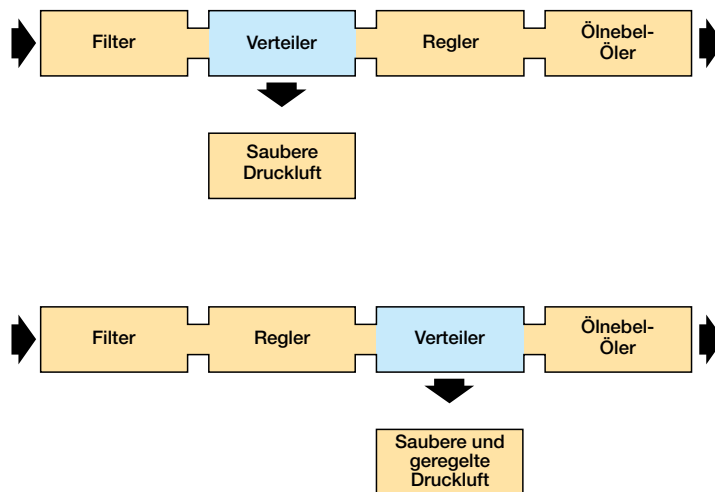
Aluminium - schwarz eloxiert

Benennung	Bestell-Nr. BSPP	Bestell-Nr. NPT	Gewicht (g)
1/4"	<b>P3LMA12020C</b>	<b>P3LMA92020C</b>	95

**Abmessungen**



**Installationsanweisungen**



**Service Kits und Zubehörsätze**

Benennung	Bestellcode	
Mutter für Panelmontage (Kunststoff)	<b>P3LKA00MP</b>	
Mutter für Panelmontage (Aluminium)	<b>P3LKA00MM</b>	
5 µ-Filterelement	<b>P3LKA00ESE</b>	
40 µ-Filterelement	<b>P3LKA00ESG</b>	
0,01 µ-Filterelement	<b>P3LKA00ESC</b>	
Aktivkohle-Filterelement	<b>P3LKA00ESA</b>	
Befestigungswinkel für individuelle Wandmontage - Filter und Öler	<b>P3LKA00MW</b>	
L- Befestigungswinkel für Wandmontage - Regler und Filterregler	<b>P3LKA00MR</b>	
Manometer 0 - 2 bar Manometer 0 - 4 bar Manometer 0 - 10 bar	<b>KZ8810-00</b> <b>KZ8811-00</b> <b>KZ8813-00</b>	
Verbindungssätze für modularen Aufbau - Regler oder Filterregler + Filter oder Öler Regler oder Filterregler + Abzweigsatz + Filter oder Öler Regler oder Filterregler + Filter + Filter Filter + Öler	<b>P3LKA00CB1</b> <b>P3LKA00CB2</b> <b>P3LKA00CB3</b> <b>P3LKA00CB4</b>	

# Parker weltweit

## Europa, Naher Osten, Afrika

**AE – Vereinigte Arabische  
Emirate, Dubai**  
Tel: +971 4 8127100  
parker.me@parker.com

**AT – Österreich, Wiener Neustadt**  
Tel: +43 (0)2622 23501-0  
parker.austria@parker.com

**AT – Osteuropa, Wiener Neustadt**  
Tel: +43 (0)2622 23501 900  
parker.easteurope@parker.com

**AZ – Aserbaidshan, Baku**  
Tel: +994 50 2233 458  
parker.azerbaijan@parker.com

**BE/LU – Belgien, Nivelles**  
Tel: +32 (0)67 280 900  
parker.belgium@parker.com

**BY – Weißrussland, Minsk**  
Tel: +375 17 209 9399  
parker.belarus@parker.com

**CH – Schweiz, Etoy,**  
Tel: +41 (0)21 821 87 00  
parker.switzerland@parker.com

**CZ – Tschechische Republik,  
Klečany**  
Tel: +420 284 083 111  
parker.czechrepublic@parker.com

**DE – Deutschland, Kaarst**  
Tel: +49 (0)2131 4016 0  
parker.germany@parker.com

**DK – Dänemark, Ballerup**  
Tel: +45 43 56 04 00  
parker.denmark@parker.com

**ES – Spanien, Madrid**  
Tel: +34 902 330 001  
parker.spain@parker.com

**FI – Finnland, Vantaa**  
Tel: +358 (0)20 753 2500  
parker.finland@parker.com

**FR – Frankreich, Contamine s/  
Arve**  
Tel: +33 (0)4 50 25 80 25  
parker.france@parker.com

**GR – Griechenland, Athen**  
Tel: +30 210 933 6450  
parker.greece@parker.com

**HU – Ungarn, Budapest**  
Tel: +36 1 220 4155  
parker.hungary@parker.com

**IE – Irland, Dublin**  
Tel: +353 (0)1 466 6370  
parker.ireland@parker.com

**IT – Italien, Corsico (MI)**  
Tel: +39 02 45 19 21  
parker.italy@parker.com

**KZ – Kasachstan, Almaty**  
Tel: +7 7272 505 800  
parker.easteurope@parker.com

**NL – Niederlande, Oldenzaal**  
Tel: +31 (0)541 585 000  
parker.nl@parker.com

**NO – Norwegen, Asker**  
Tel: +47 66 75 34 00  
parker.norway@parker.com

**PL – Polen, Warschau**  
Tel: +48 (0)22 573 24 00  
parker.poland@parker.com

**PT – Portugal, Leca da Palmeira**  
Tel: +351 22 999 7360  
parker.portugal@parker.com

**RO – Rumänien, Bukarest**  
Tel: +40 21 252 1382  
parker.romania@parker.com

**RU – Russland, Moskau**  
Tel: +7 495 645-2156  
parker.russia@parker.com

**SE – Schweden, Spånga**  
Tel: +46 (0)8 59 79 50 00  
parker.sweden@parker.com

**SK – Slowakei, Banská Bystrica**  
Tel: +421 484 162 252  
parker.slovakia@parker.com

**SL – Slowenien, Novo Mesto**  
Tel: +386 7 337 6650  
parker.slovenia@parker.com

**TR – Türkei, Istanbul**  
Tel: +90 216 4997081  
parker.turkey@parker.com

**UA – Ukraine, Kiew**  
Tel: +380 44 494 2731  
parker.ukraine@parker.com

**UK – Großbritannien, Warwick**  
Tel: +44 (0)1926 317 878  
parker.uk@parker.com

**ZA – Republik Südafrika,  
Kempton Park**  
Tel: +27 (0)11 961 0700  
parker.southafrica@parker.com

## Nordamerika

**CA – Kanada, Milton, Ontario**  
Tel: +1 905 693 3000

**US – USA, Cleveland**  
Tel: +1 216 896 3000

## Asien-Pazifik

**AU – Australien, Castle Hill**  
Tel: +61 (0)2-9634 7777

**CN – China, Schanghai**  
Tel: +86 21 2899 5000

**HK – Hong Kong**  
Tel: +852 2428 8008

**IN – Indien, Mumbai**  
Tel: +91 22 6513 7081-85

**JP – Japan, Tokyo**  
Tel: +81 (0)3 6408 3901

**KR – Korea, Seoul**  
Tel: +82 2 559 0400

**MY – Malaysia, Shah Alam**  
Tel: +60 3 7849 0800

**NZ – Neuseeland, Mt Wellington**  
Tel: +64 9 574 1744

**SG – Singapur**  
Tel: +65 6887 6300

**TH – Thailand, Bangkok**  
Tel: +662 186 7000-99

**TW – Taiwan, Taipei**  
Tel: +886 2 2298 8987

## Südamerika

**AR – Argentinien, Buenos Aires**  
Tel: +54 3327 44 4129

**BR – Brasilien, Sao Jose dos  
Campos**  
Tel: +55 800 727 5374

**CL – Chile, Santiago**  
Tel: +56 2 623 1216

**MX – Mexico, Apodaca**  
Tel: +52 81 8156 6000

Europäisches Produktinformationszentrum  
Kostenlose Rufnummer: 00 800 27 27 5374  
(von AT, BE, CH, CZ, DE, DK, EE, ES, FI, FR,  
IE, IL, IS, IT, LU, MT, NL, NO, PL, PT, RU, SE,  
SK, UK, ZA)

## Parker Hannifin GmbH

Pat-Parker-Platz 1  
41564 Kaarst  
Tel.: +49 (0)2131 4016 0  
Fax: +49 (0)2131 4016 9199  
parker.germany@parker.com  
www.parker.com

