

KÜHLERSCHLÄUCHE UND -SYSTEME



KÜHLERSCHLÄUCHE UND -SYSTEME

Gates bietet das im Markt umfangreichste und vielseitigste Programm für Kühlerschläuche und -systeme. Dieses Programm beinhaltet neben den Kühlerschläuchen die notwendigen Schlauchverbinder sowie verschiedene Schlauchschellen. Eine umfassende Reihe von Thermostaten mit den dazugehörigen Dichtungen und Dichtungsringen komplettiert das Gates Angebot an Kühlersystem-Komponenten.

1. Kühler- und Heizungsschläuche

Formschlauch

Pkw und leichte Nutzfahrzeuge (Typ 4275)



Das Gates Kühlerformschlauch-Programm für Personenkraftwagen ist eines der umfangreichsten auf dem europäischen Ersatzteilemarkt. Es gibt verschiedene Anwendungsmöglichkeiten: als unterer, oberer oder "Bypass"-Heizungs- oder Kühlerschlauch. Aufgrund des Konsolidierungsprinzips -jede Größe deckt mehrere Anwendungen ab- kann mit geringen Lagerbeständen gearbeitet werden.

Abschneidemarkierungen sind bei einigen Schläuchen aufgedruckt.

- Der Schlauch ist formstabil, passgenau und dichtet perfekt ab.
- Beständig gegen Hitze, Ozon und bestimmte Chemikalien.
- Verstärkung: Aramid- oder Rayoneinlage (je nach Anwendung).
- Entspricht den Anforderungen SAE 20R4, Klasse D2 und DIN 73411, Klasse A (außer Toleranzen).

Vulco-Flex® II Kühlerschlauch

Pkw und leichte Nutzfahrzeuge (Typ 4274)



Dieser flexible Kühlerschlauch lässt sich leicht verformen. Die einvulkanisierte Stahldrahtspirale macht den Schlauch äußerst flexibel und verhindert das Abknicken. Der VulcoFlex® II Kühlerschlauch sichert eine maximale Marktabdeckung mit minimalem Lagerbestand.

- Hohe Biegsamkeit erleichtert den Einbau.
- Formfest. Aufgrund des Vulkanisationsprozesses nimmt der Schlauch nach dem Einbau seine endgültige Form an und behält sie bei.
- Temperaturbeständig bis zu +125°C.
- Erhöhte Beständigkeit gegen Leckage.
- Der Schlauch kann auf die gewünschte Länge gekürzt werden.
- Seele sowie Ummantelung sind beständig gegen Hitze, Ozon und Kühlmittelzusätze.

Flexcord Plus

Pkw und leichte Nutzfahrzeuge (Typ 4272)

Ein leichter, gerader Schlauch für den Einsatz in modernen Motoren bei großer Beanspruchung.

- Hohe Temperatur- und Rissbeständigkeit.
- Besonders starke und biegsame Konstruktion, die Schwingungen und Stöße auffängt.
- Aramid-Gewebeeinlage.
- Seele sowie Ummantelung sind beständig gegen Hitze, Ozon und Kühlmittelzusätze.
- Temperaturbereich von -40°C bis zu +135°C.
- Entspricht den Anforderungen DIN 73411, Klasse B1 und SAE 20R4, Klasse D2.

Lieferbar in Längen à 1 m. Kann mit dem Gates Schlauchabschneider leicht auf das erforderliche Maß geschnitten werden (Siehe Seite 62).

Technische Daten:

Produkt-Nr.	Innendurchmesser		Max. Betriebsdruck
	mm	Zoll	MPa
4272-10080	8	5/16	0,4
4272-10100	10	3/8	0,4
4272-10120	12	1/2	0,4
4272-10150	15	5/8	0,4
4272-10180	18	11/16	0,4
4272-10200	20	13/16	0,3
4272-10220	22	7/8	0,3
4272-10250	25	1	0,3
4272-10280	28	1-1/8	0,3
4272-10300	30	1-3/16	0,3
4272-10320	32	1-1/4	0,3
4272-10350	35	1-3/8	0,3
4272-10380	38	1-1/2	0,3
4272-10400	40	1-9/16	0,2
4272-10420	42	1-5/8	0,2
4272-10450	45	1-3/4	0,2
4272-10480	48	1-7/8	0,2
4272-10500	50	2	0,2



Gerader Schlauch



Pkw und leichte Nutzfahrzeuge (Typ 3230)

Dauerhafter und zuverlässiger Heizungsschlauch, der eine Reihe gebogener und gerader Schläuche ersetzt. Verwendbar für Anschlussstellen, die bis zu 4 mm größer sind als der nominale Innendurchmesser des Schlauches.

- Kräftige und flexible Konstruktion erlaubt einen mittleren Biegeradius.
- Hohe Beständigkeit gegen inneren Druck.
- Beständig gegen Kühlmittelzusätze, Hitze und Ozon.
- Temperaturbereich von -40°C bis zu +110°C, kurzzeitig bis +125°C.
- Entspricht den Anforderungen DIN 73411, Klasse A (außer Toleranzen).

Verpackung: Karton à 15 m.

Technische Daten:

Produkt-Nr.	Innendurchmesser		Max. Betriebsdruck
	mm	Zoll	MPa
3230-12080	8	5/16	0,5
3230-12100	10	3/8	0,5
3230-12120	12	1/2	0,5
3230-12150	15	5/8	0,5
3230-12170	17	11/16	0,5
3230-12190	19	3/4	0,5
3230-12220	22	7/8	0,4

Weitere Informationen bezüglich Abmessungen, Anwendungen, Konfigurationen und Abschneidemarkierungen entnehmen Sie dem Gates Schlauchkatalog für Personenkraftwagen E/70230.

Extra Service Silikonschlauch – Meterware

Lastwagen, Busse und Traktoren (Typ 4171)



Dieser gerade Schlauch kann in Motorräumen perfekt als Kühler-, Heizungs- oder Kühlmittelschlauch eingesetzt werden. Der Gates Silikonschlauch ist beständig gegen extrem hohe Temperaturen und lässt sich sehr leicht auf die erforderliche Länge abschneiden.

- Mehrlagige, qualitativ hochwertige Silikonmischung.
- Hochtemperaturbeständige Synthetikgewebe-Einlage.
- Extra dicke und elastische Schlauchseele als zusätzlicher Schutz gegen Kaltwasserlecks und Aushärtung durch Hitze.
- Beständig gegen Kühlmittel, Ozon, Schmieröl und Witterungseinflüsse.
- Temperaturbereich von -40°C bis zu +176°C.
- Entspricht der Anforderung SAE 20R1, Klasse A, Standardwand.
- Erhältlich in 1-m-Längen mit Innendurchmessern von 13 mm bis 114 mm.
- Lässt sich mit dem Gates Schlauchabschneider auf die gewünschte Länge abschneiden (Siehe auch Seite 62).

Technische Daten:

Produkt-Nr.	Innendurchmesser		Max. Betriebsdruck
	mm	Zoll	MPa
4171-20130	13	1/2	0,97
4171-20160	16	5/8	0,86
4171-20190	19	3/4	0,75
4171-20220	22	7/8	0,75
4171-20250	25	1	0,68
4171-20280	28	1-1/8	0,68
4171-20320	32	1-1/4	0,63
4171-20350	35	1-3/8	0,63
4171-20380	38	1-1/2	0,57
4171-20400	40	1-9/16	0,57
4171-20420	42	1-5/8	0,51
4171-20450	45	1-3/4	0,51
4171-20500	50	2	0,46
4171-20550	55	2-3/16	0,40
4171-20600	60	2-3/8	0,40
4171-20630	63	2-1/2	0,34
4171-20700	70	2-3/4	0,28
4171-20750	75	3	0,20
4171-20800	80	3-1/8	0,18
4171-20830*	83	3-1/4	0,17
4171-20890*	89	3-1/2	0,17
4171-20102*	102	4	0,11
4171-20114*	114	4-1/2	0,11

* Auf Anfrage erhältlich.

Green Stripe® Kühlerschlauch – Meterware

Lastwagen, Busse und Traktoren (Typ 4168)

Starker und biegsamer Kühlerschlauch für Schwerlastfahrzeuge.

- Verstärkung: zweischichtiges Nylon-Gewebe.
- Elastische Schlauchseele aus EPDM als zusätzlicher Schutz gegen Kaltwasserlecks.
- Beständig gegen Hitze und Ölspritzer.
- Beständig gegen elektrochemische Degradation, eine der wichtigsten Ursachen des Schlauchausfalls.
- Temperaturbereich von -40°C bis zu +135°C.
- Entspricht der Anforderung SAE 20R1 Type EC, Klasse D, Standardwand.
- Abschneidemarkierungen auf dem Schlauchmantel.
- Erhältlich in 1-m-Längen.

Technische Daten: Siehe nächste Seite.



Produkt-Nr.	Innendurchmesser		Max. Betriebsdruck
	mm	Zoll	
4168-08019	19	3/4	0,56
4168-08022	22	7/8	0,53
4168-08025	25	1	0,88
4168-08029	29	1-1/8	0,70
4168-08032	32	1-1/4	0,70
4168-08035	35	1-3/8	0,70
4168-08038	38	1-1/2	0,70
4168-08041	41	1-5/8	0,60
4168-08044	44	1-3/4	0,53
4168-08048	48	1-7/8	0,53
4168-08051	51	2	0,42
4168-08054	54	2-1/8	0,42
4168-08057	57	2-1/4	0,42
4168-08060	60	2-3/8	0,42
4168-08064	64	2-1/2	0,42
4168-08067	67	2-5/8	0,42
4168-08070	70	2-3/4	0,46
4168-08073	73	2-7/8	0,39
4168-08076	76	3	0,18
4168-08083	83	3-1/4	0,14
4168-08089	89	3-1/2	0,13
4168-08102	102	4	0,08
4168-08114	114	4-1/2	0,08

Extra Service Formschlauch

Lastwagen, Busse und Traktoren (Typ 4278)

Vielseitiger Schlauch für eine große Anwendungsbreite. Die gleichschenkligen 90°-Formschläuche werden in Lastwagen, Bussen und Traktoren sowie in industriellen Anwendungen eingesetzt.

- Verstärkung: Aramideinlage.
- Die extra dicke und elastische Schlauchseele ist ein zusätzlicher Schutz gegen Kaltwasserlecks und Aushärtung durch Hitze.
- Beständig gegen Hitze, Kühlmittel, Ozon und Witterungseinflüsse.
- Temperaturbereich von -40°C bis zu +100°C, kurzzeitig bis +110°C.
- Entspricht der Anforderung SAE 20R4, Klasse D2 und DIN73411, Klasse A.



Technische Daten:

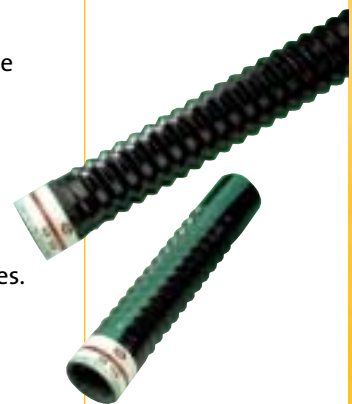
Produkt-Nr.	Innendurchmesser		Schenkellänge
	mm	Zoll	mm
4278-17023	10	3/8	150
4278-17024	12	1/2	150
4278-17025	15	5/8	150
4278-17026	18	11/16	150
4278-17027	22	7/8	150
4278-17028	25	1	150
4278-17029	28	1-1/8	200
4278-17030	30	1-3/16	200
4278-17031	32	1-1/4	200
4278-17032	35	1-3/8	300
4278-17033	38	1-1/2	300
4278-17034	40	1-9/16	300
4278-17035	45	1-3/4	300
4278-17036	50	2	300
4278-17037	55	2-1/8	300
4278-17038	60	2-3/8	300
4278-17041	65	2-9/16	300
4278-17042	70	2-3/4	300
4278-17043	75	3	300
4278-17044	80	3-1/8	300

Extra Service Vulco-Flex® Kühlerschlauch

Lastwagen, Busse und Traktoren (Typ 4284)

Dieser flexible Kühlerschlauch mit einvulkanisierter Stahldrahtspirale entspricht der Leistung eines Original-Formschlauches. Der leicht einbaubare Qualitätskühlerschlauch ermöglicht eine größtmögliche Marktabdeckung.

- Aufgrund der eingearbeiteten Stahldrahtspirale lässt sich der Schlauch leicht in die gewünschte Form biegen ohne abzuknicken.
- Verstärkung: Polyester-Gewebeeinlage.
- Behält seine endgültige Form aufgrund des Vulkanisationsprozesses.
- Beständig gegen Kühlmittel, Öl und Ozon.
- Temperaturbereich von -40°C bis zu +100°C.
- Erhältlich in verschiedenen Längen und in Innendurchmessern von 45 mm bis zu 76 mm.



Extra Service Flexibler Kühlerschlauch

Lastwagen, Busse und Traktoren (Typ 4685)



Praktischer, flexibler Kühlerschlauch mittlerer Länge, der verschiedene Formschläuche ersetzt. Der Schlauch lässt sich mit der eingearbeiteten Stahldrahtspirale in jede gewünschte Form biegen, ohne übermäßige Beanspruchung von Kühler- und Motoranschlüssen.

- Verstärkung: Gewebeeinlage über der Stahldrahtspirale.
- Beständig gegen Hitze, Fett und Öl.
- Temperaturbereich von -40°C bis zu +100°C.
- Entspricht der Anforderung SAE 20R5, Klasse C.

Verpackung: 1 Stück à 1,52 m im Karton.

Technische Daten:

Produkt-Nr.	Innendurchmesser		Max. Betriebsdruck
	mm	Zoll	MPa
4685-00016	25	1	0,63
4685-00018	28	1-1/8	0,56
4685-00020	32	1-1/4	0,49
4685-00022	35	1-3/8	0,42
4685-00024	38	1-1/2	0,39
4685-00026	42	1-5/8	0,35
4685-00028	45	1-3/4	0,31
4685-00030	48	1-7/8	0,28
4685-00032	50	2	0,28
4685-00034	54	2-1/8	0,25
4685-00036	57	2-1/4	0,25
4685-00038	60	2-3/8	0,21
4685-00040	63	2-1/2	0,21
4685-00042	67	2-5/8	0,18
4685-00044	70	2-3/4	0,18
4685-00046	73	2-7/8	0,18
4685-00048	75	3	0,18
4685-00056	89	3-1/2	0,14
4685-00064*	102	4	0,11

* Auf Anfrage erhältlich.

Extra Service Silikonschlauch – Rollenware

Lastwagen, Busse und Traktoren (Typ 3231)

Besonders dauerhafter und hochflexibler Heizungsschlauch für Schwerlastfahrzeuge. Ausgezeichnete Beständigkeit gegen extreme Temperaturen in schlecht belüfteten Motorräumen.

- Aramid-Verstärkung widersteht Durchdringen von Kühlmitteln und Hitze.
- Beständig gegen Kühlmittel, Ozon und Witterungseinflüsse.
- Temperaturbereich von -55°C bis zu +204°C.
- Entspricht der Anforderung SAE 20R3, Klasse A.

Verpackung: 7,62 m (25 Fuß) im Karton.

Technische Daten:

Produkt-Nr.	Teile-Nr.	Innendurchmesser		Max. Betriebsdruck
		mm	Zoll	MPa
3231-10010	26239	10	3/8	0,42
3231-10011	26240	13	1/2	0,42
3231-10012	26241	16	5/8	0,42
3231-10013	26242	19	3/4	0,35
3231-10014	26244	25	1	0,32



Extra Service Heizungsschlauch – Rollenware

Lastwagen, Busse und Traktoren (Typ 3269)

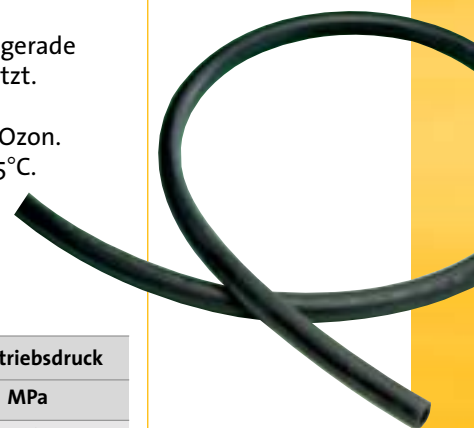
Ein langlebiger, zuverlässiger Qualitäts-Heizungsschlauch, der gerade sowie gekrümmte Verbindungen mit großem Biegeradius ersetzt.

- Verstärkung: Flechtgewebe.
- Beständig gegen Kaltwasserlecks, Kühlmittel, Ölspritzer und Ozon.
- Temperaturbereich von -40°C bis zu +110°C, kurzzeitig bis +125°C.
- Entspricht der Anforderung SAE 20R3, Klasse D2, D1 und C.

Verpackung: 1 Stück à 15 m im Karton.

Technische Daten:

Produkt-Nr.	Innendurchmesser		Max. Betriebsdruck
	mm	Zoll	MPa
3269-20120	12	1/2	1,6
3269-20150	15	19/32	1,4
3269-20160	16	5/8	1,3
3269-20180	18	11/16	1,2
3269-20200	20	13/16	1,0
3269-20220	22	7/8	0,8



Weitere Informationen bezüglich Abmessungen der Gates Extra Service Schläuche entnehmen Sie bitte dem Gates Katalog für Lastwagen, Busse und Traktoren E/70161.

2. Schlauchverbinder

Verbinder für Heizungsschläuche



Pkw und leichte Nutzfahrzeuge (Typ 7315)

Diese Gates Verbinder werden in einer großen Anzahl unterschiedlicher Durchmesser und in unterschiedlichen Formen angeboten: gerade, winklig, T-förmig und als Reduzierstück.

- Hergestellt aus 100% glasfaserverstärktem Nylon.
- Anti-Rotations-Einrichtung verhindert, dass sich der montierte Schlauch von der Verbindung herunterdreht.
- Auslaufsicher aufgrund der speziellen Konstruktion.
- Extrem hoher Temperaturbereich von -65°C bis +250°C.
- Beständig gegen Kühlmittelzusätze, Benzin, Dieseldieselkraftstoff und LPG.
- Maximaler Betriebsdruck: 2 MPa (20 kg/cm²).

Verpackung: bis 19 mm A.D.: 5 Stück in Plastikbeutel.

25 mm A.D.: 2 Stück in Plastikbeutel.

Verbindersortiment: Siehe nächste Seite.

Technische Daten:

Gerade Verbinder

Produkt-Nr.	Teile-Nr.	A.D. = Schlauch-I.D.	
		mm	Zoll
7315-00913*	28601	6	1/4
7315-00103	28600	8	5/16
7315-00914*	28602	10	3/8
7315-00915*	28603	12	1/2
7315-00916*	28604	15	5/8
7315-00917*	28605	19	3/4
7315-00918	28606	25	1

Winklige Verbinder

Produkt-Nr.	Teile-Nr.	A.D. = Schlauch-I.D.	
		mm	Zoll
7315-00908*	28621	6	1/4
7315-00102	28620	8	5/16
7315-00909*	28622	10	3/8
7315-00910*	28623	12	1/2
7315-00911*	28624	15	5/8
7315-00912*	28625	19	3/4
7315-00919	28626	25	1

Reduzierstücke

Produkt-Nr.	Teile-Nr.	A.D. = Schlauch-I.D.	
		mm	Zoll
7315-00104	28594	8 - 10	5/16 - 3/8
7315-00921*	28609	10 - 12	3/8 - 1/2
7315-00922*	28610	12 - 15	1/2 - 5/8
7315-00923*	28611	15 - 19	5/8 - 3/4
7315-00924	28612	19 - 25	3/4 - 1

T-förmige Verbinder

Produkt-Nr.	Teile-Nr.	A.D. = Schlauch-I.D.	
		mm	Zoll
7315-00931*	28631	6	1/4
7315-00101	28630	8	5/16
7315-00932*	28632	10	3/8
7315-00933*	28633	12	1/2
7315-00934*	28634	15	5/8
7315-00935*	28635	19	3/4
7315-00936	28636	15 x 10	5/8 x 3/8
7315-00937	28637	19 x 10	3/4 x 3/8
7315-00938	28638	25	1

* Im Schlauchverbinder-Sortiment enthalten.

Verbindersortiment für Heizungsschläuche

Pkw und leichte Nutzfahrzeuge

(Produkt-Nr. 7316-00900; Teile-Nr. 91136)

Die stabile und handliche Kassette beinhaltet ein Sortiment von 36 Verbindern. Es befinden sich jeweils zwei Verbinder von jeder Größe im Sortiment (6 mm [1/4"] bis zu 19 mm [3/4"] Außendurchmesser).

- Ein Plan mit Zeichnungen der enthaltenen Verbinder in den beiden Deckeln.
- Das Sortiment enthält vier verschiedene Verbinder-Formen: gerade, winklig, T-förmig und als Reduzierstück.
- Die ideale Lagermöglichkeit für eine komplette Reihe von Verbindern.



Schlauch-Reduzierstücke

Pkw und leichte Nutzfahrzeuge

(Typ 7736)

Mit den Gates Reduzierstücken können größere Schlauch-Innendurchmesser leicht angepasst werden. Die Gates Reduzierstücke eignen sich für alle gängigen Kühlerschläuche.

- Hochwertige Gummimischung verhindert Leckage.
- Besondere Zuverlässigkeit.
- Nur empfohlen für Kühler- und Luftschläuche.
- Maximaler Anwendungsbereich bei minimaler Lagerhaltung.

Verpackung: 5 Stück in Plastikbeutel.

Technische Daten:

Produkt-Nr.	Teile-Nr.	Innendurchmesser	
		mm	Zoll
7736-09390	26390	38 - 32	1-1/2 - 1-1/4
7736-09391	26391	45 - 38	1-3/4 - 1-1/2
7736-09392	26392	50 - 45	2 - 1-3/4
7736-09393	26393	57 - 50	2-1/4 - 2
7736-09394	26394	63 - 57	2-1/2 - 2-1/4
7736-09395	26395	75 - 63	3 - 2-1/2



3. Thermostate



Der Thermostat ist für das Kühlsystem eines Kraftfahrzeugs von enormer Bedeutung. Er kontrolliert kontinuierlich die Temperatur und reguliert die Zirkulation des Kühlmittels im Kühler. Ein Thermostat beschleunigt die Aufwärmung des Motors und sorgt für eine optimale Betriebstemperatur. Dadurch werden der Brennstoffverbrauch und die Auspuffgase reduziert und es wird eine dauerhafte Leistung des Motors erzielt. Durch hochwertige Gates Thermostate wird Leckage vermieden. Der Wärmemotor des Thermostats erlaubt eine effiziente Motorabkühlung und sichert somit eine optimale Leistung. Ein Gates Thermostat ist unentbehrlich für jeden Motor.

Gates bringt verschiedene Thermostattypen auf den Markt. Die meisten Thermostate sind mit einem Umkehrtellerventil ausgestattet, das sich gegen den Strom des Kühlmittels öffnet. Unter dem Druck der Wasserpumpe hält das Kühlmittel während der Abkühlung das Umkehrtellerventil zu. Die Gates Thermostate mit Umkehrtellerventil sind mit einem selbstreinigenden, selbstausrichtenden Ventil aus Edelstahl ausgestattet.

Die Gates versetzten Thermostate mit Rüttelstiftventilen sind mit einem speziellen Ventil in der Flansch ausgestattet, wodurch die im System eingeschlossene Luft ausströmen kann. Auf diese Weise wird das System ventiliert, während es mit Kühlmittel gefüllt wird. Gates bietet ebenfalls Thermostate mit Gummidichtung, "Bypass"-Thermostate und andere Typen an, alle in hochwertiger Qualität.

Gates Thermostate werden überwiegend komplett mit der dazugehörigen Dichtung oder dem passenden Dichtungsring geliefert. Eine detaillierte Einbauanleitung liegt bei.

- Selbstreinigendes und selbstausrichtendes Thermostatventil.
- Erstausrüstungs-Design erlaubt eine korrekte Montage und hohen Wirkungsgrad.
- Präzise Abdichtungskanten vermeiden Leckage und vorzeitige Abkühlung.
- Der Wärmemotor sorgt für ein konsequentes Funktionieren des Ventils, um eine effizientere Abkühlung des Motors zu garantieren.
- Montageeinheit und Federn aus Edelstahl sichern eine lange Lebensdauer.

Weitere Informationen bezüglich Abmessungen und Anwendungen entnehmen Sie bitte dem Gates Thermostatkatalog E/70329.



4. Schellen

Gates bietet eine breite Palette von normalen Schellen mit Schneckenrieben und speziellen Schellen für einen großen Anwendungsbereich. Die präzise hergestellten Teile haben eine lange Lebensdauer und entsprechen durch besondere Konstruktionsmerkmale den höchsten Anwendungsanforderungen.

Wir bieten eine vollständige oder teilweise Konstruktion aus Edelstahl. Der komplett mechanische Aufbau unserer Schellen verschleißt das Gehäuse aus einem Stück direkt auf das Band unter Ausnutzung der gesamten Materialstärke um einen maximalen Anti-Scher-Schutz zu gewährleisten. Schweißpunkte, die unter Belastung oder Korrosion brechen können, sind nicht vorhanden. Zudem kann ein Gehäuse aus einem Stück unter hoher Belastung nicht zerfallen.

Die Schellenreferenzen, die in diesem Katalog aufgeführt sind, sind alle ab Lager lieferbar. Weitere Referenzen sind auf Bestellung erhältlich, brauchen jedoch eine längere Lieferzeit.

Weitere Informationen bezüglich Abmessungen und Anwendungen entnehmen Sie bitte dem Gates Schlauchschellen-Katalog E/70326.

Sparschellen

Pkw und leichte Nutzfahrzeuge

Die Multifunktionsschelle ist in Breiten von 6 mm (=1/4") bis 102 mm (=4") erhältlich. Das Edelstahlband hat ein korrosionsbeständiges Schraubengehäuse aus Kohlenstoffstahl mit Zinkdichromat beschichtet. Der tiefe Schlitz von 8 mm (=5/16") der Sechskantkopfschraube garantiert eine sichere Einstellung. Diese Schelle kann überall dort eingesetzt werden, wo eine Edelstahlschelle nicht erforderlich ist.

- Band: 13 mm (=1/2") breit. Edelstahl.
- Schraube: 8 mm (=5/16") mit tief geschlitztem Sechskantkopf.
- Kohlenstoffstahlschraube und Gehäuse, zink- und dichromatbeschichtet.
- Verblockte Konstruktion.
- Schellen von 6 mm (=1/4") bis 102 mm (=4").

Praktischer Hinweis:

Diese Schellen sollten per Hand festgezogen werden, indem man Standardwerkzeuge wie Schraubenschlüssel oder konventionelle Schraubendreher benutzt. Der Gebrauch pneumatischer Werkzeuge vom Produktionstyp mit Rutschkupplung oder Schlagschraubern ist nicht empfehlenswert.

Technische Daten: Siehe nächste Seite.



Produkt-Nr.	Teile-Nr.	Schellen von bis	Schellen von bis	Passend für I.D.	Passend für I.D.
		mm	Zoll	mm	Zoll
7404-40001	5202CL	6 → 16	1/4 → 5/8	3 → 8	1/8 → 5/16
7404-40002	5203CL	8 → 22	5/16 → 7/8	6 → 11	1/4 → 7/16
7404-40003	5206CL	10 → 22	3/8 → 7/8	8 → 10	5/16 → 3/8
7404-40004	5208CL	11 → 25	7/16 → 1	8 → 13	5/16 → 1/2
7404-40005	5210CL	13 → 27	1/2 → 1-1/16	10 → 16	3/8 → 5/8
7404-40006	5212CL	13 → 32	1/2 → 1-1/4	10 → 19	3/8 → 3/4
7404-40007	5216CL	19 → 38	3/4 → 1-1/2	19 → 22	3/4 → 7/8
7404-40008	5220CL	19 → 44	3/4 → 1-3/4	19 → 29	3/4 → 1-1/8
7404-40009	5224CL	25 → 51	1 → 2	22 → 44	7/8 → 1-3/8
7404-40010	5228CL	33 → 57	1-5/16 → 2-1/4	32 → 41	1-1/4 → 1-5/8
7404-40011	5232CL	40 → 64	1-9/16 → 2-1/2	38 → 48	1-1/2 → 1-7/8
7404-40012	5236CL	22 → 70	7/8 → 2-3/4	19 → 51	3/4 → 2

Weitere technische Informationen und Abmessungen entnehmen sie bitte dem Katalog E/70326.

Micro-Gear-Schellen

Pkw und leichte Nutzfahrzeuge

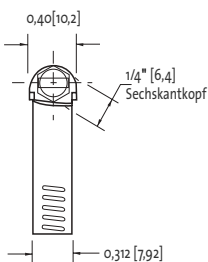
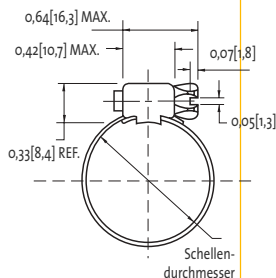
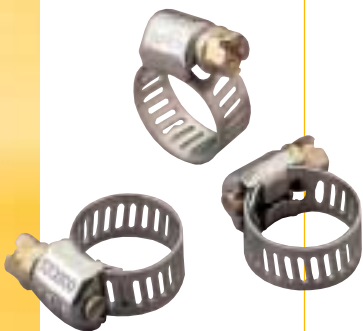
Micro-Gear-Schellen sind sehr klein, hoch belastbar und für Schläuche mit kleinen Durchmessern präzise ausgelegt. Sie eignen sich somit besonders für Anwendungsbereiche wie Emissionskontrolle, Benzinanlagen und Vakuumleitungen. Ihr schmales 8 mm (=5/16") Band und das Niedrigprofilgehäuse erleichtern den Einbau auf engstem Raum.

- Schraube 6 mm (=1/4") Sechskantkopf.
- Band und Gehäuse: 8 mm (=5/16") breit.
- Zinkbeschichtete, gelbe Dichromat-Kohlenstoffstahlschrauben, Edelstahlband und -Gehäuse.
- Schellen von 6 mm (=1/4") bis 102 mm (=4").

Technische Daten:

Produkt-Nr.	Teile-Nr.	Schellendurchmesser				Passend für I.D.	Passend für I.D.
		mm		Zoll			
		min.	max.	min.	max.	mm	Zoll
7400-40107	6202CL	6	16	1/4	5/8	3 → 8	1/8 → 5/16
7400-40108	6203CL	8	22	5/16	7/8	6 → 11	1/4 → 7/16
7400-40109	62P08	10	25	3/8	1	8 → 13	5/16 → 1/2
7400-40110	62P12	13	32	1/2	1-1/4	16 → 19	5/8 → 3/4
7400-40111	62P16	13	38	1/2	1-1/2	16 → 25	5/8 → 1
7400-40112	62P20	19	44	3/4	1-3/4	25 → 32	1 → 1-1/4
7400-40113	62P24	25	51	1	2	32 → 38	1-1/4 → 1-1/2

Weitere technische Informationen und Abmessungen entnehmen Sie bitte dem Katalog E/70326.



Standardschellen

Pkw und leichte Nutzfahrzeuge

Diese 13 mm (=1/2") Bandschellen sind passend für Kraftfahrzeuge und für die meisten Anwendungen im Haushalt.

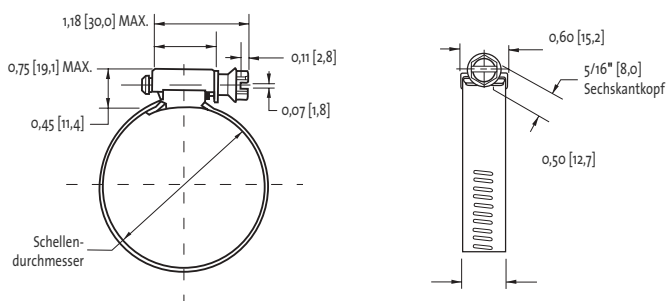
- Schraube 8 mm (=5/16") Sechskantkopf. Zinkbeschichtet, gelbes Dichromat, Kohlenstoffstahl.
- Band und Gehäuse: 13 mm (=1/2") breit, Edelstahl.
- Schellen von 10 mm (=3/8") bis 178 mm (=7").



Technische Daten:

Produkt-Nr.	Teile-Nr.	Schellendurchmesser				Passend für I.D.	Passend für I.D.
		mm		Zoll			
		min.	max.	min.	max.	mm	Zoll
7400-40079	5706CL	10	22	3/8	7/8	8 → 10	5/16 → 3/8
7400-40080	5708CL	11	25	7/16	1	8 → 13	5/16 → 1/2
7400-40081	5710CL	13	27	1/2	1-1/16	10 → 16	3/8 → 5/8
7400-40082	5712CL	13	32	1/2	1-1/4	10 → 19	3/8 → 3/4
7400-40083	5716CL	18	38	11/16	1-1/2	19 → 22	3/4 → 7/8
7400-40084	5720CL	19	44	3/4	1 3/4	19 → 29	3/4 → 1-1/8
7400-40085	5724CL	25	51	1	2	22 → 35	7/8 → 1-3/8
7400-40086	5728CL	32	57	1-1/4	2-1/4	32 → 41	1-1/4 → 1-5/8
7400-40087	5732CL	38	63	1-1/2	2-1/2	38 → 48	1-1/2 → 1-7/8
7400-40088	5736CL	44	70	1-3/4	2-3/4	44 → 51	1-3/4 → 2
7400-40089	5740CL	51	76	2	3	51 → 57	2 → 2-1/4
7400-40091	5748CL	64	89	2-1/2	3-1/2	64 → 70	2-1/2 → 2-3/4
7400-40092	5752CL	70	95	2-3/4	3-3/4	70 → 76	2-3/4 → 3
7400-40093	5756CL	76	101	3	4	76 → 89	3 → 3-1/2
7400-40095	5764CL	64	114	2-1/2	4-1/2	64 → 102	2-1/2 → 4
7400-40096	5772CL	76	127	3	5	76 → 114	3 → 4-1/2

Weitere technische Informationen und Abmessungen entnehmen Sie bitte dem Katalog E/70326.



Mit Schutzband unterlegte Schellen

Pkw und leichte Nutzfahrzeuge

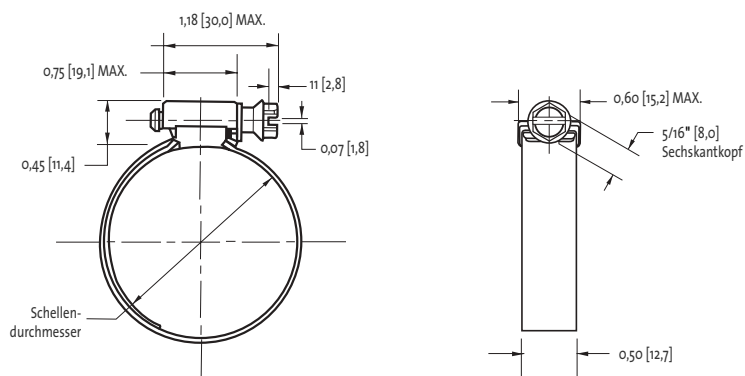


- Schraube: 8 mm (=5/16") Sechskantkopf, zinkbeschichtet, gelbes Dichromat, Kohlenstoffstahl.
- Band, Unterlegung und Gehäuse: 13 mm (=1/2") breit. Edelstahl.
- Schellen von 13 mm (=1/2") bis 127 mm (=5").

Technische Daten:

Produkt-Nr.	Teile-Nr.	Schellendurchmesser				Passend für I.D.	Passend für I.D.
		mm		Zoll			
		min.	max.	min.	max.	mm	Zoll
7400-40026	5306CL	16	22	5/8	7/8	10	3/8
7400-40027	5308CL	16	25	5/8	1	13	1/2
7400-40028	5310CL	19	27	3/4	1-1/16	16	5/8
7400-40029	5312CL	22	32	7/8	1-1/4	19	3/4
7400-40030	5316CL	26	38	1	1-1/2	19 → 25	3/4 → 1
7400-40031	5320CL	29	44	1-1/8	1-3/4	29 → 32	7/8 → 1-1/4
7400-40032	5324CL	32	51	1-1/4	2	32 → 51	1 → 1-1/2
7400-40033	5328CL	33	57	1-5/16	2-1/4	33 → 57	1-1/8 → 1-3/4
7400-40034	5332CL	40	63	1-9/16	2-1/2	32 → 51	1-1/4 → 2
7400-40035	5336CL	46	70	1-13/16	2-3/4	38 → 57	1-1/2 → 2-1/4

Weitere technische Informationen und Abmessungen entnehmen Sie bitte dem Katalog E/70326.



Standardschellen

Pkw und leichte Nutzfahrzeuge

Diese 13 mm (=1/2") Bandschellen sind passend für Kraftfahrzeuge und für die meisten Anwendungen im Haushalt.

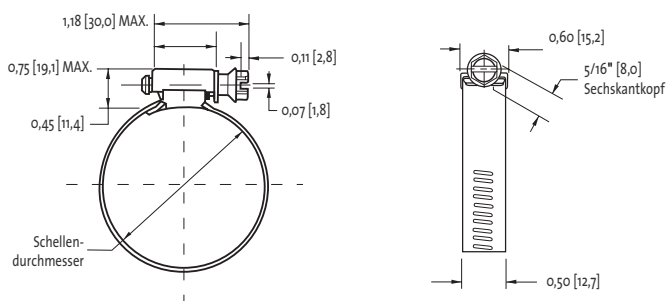
- Schraube 8 mm (=5/16") Sechskantkopf. Zinkbeschichtet, gelbes Dichromat, Kohlenstoffstahl.
- Band und Gehäuse: 13 mm (=1/2") breit, Edelstahl.
- Schellen von 10 mm (=3/8") bis 178 mm (=7").



Technische Daten:

Produkt-Nr.	Teile-Nr.	Schellendurchmesser				Passend für I.D.	Passend für I.D.
		mm		Zoll			
		min.	max.	min.	max.	mm	Zoll
7400-40079	5706CL	10	22	3/8	7/8	8 → 10	5/16 → 3/8
7400-40080	5708CL	11	25	7/16	1	8 → 13	5/16 → 1/2
7400-40081	5710CL	13	27	1/2	1-1/16	10 → 16	3/8 → 5/8
7400-40082	5712CL	13	32	1/2	1-1/4	10 → 19	3/8 → 3/4
7400-40083	5716CL	18	38	11/16	1-1/2	19 → 22	3/4 → 7/8
7400-40084	5720CL	19	44	3/4	1 3/4	19 → 29	3/4 → 1-1/8
7400-40085	5724CL	25	51	1	2	22 → 35	7/8 → 1-3/8
7400-40086	5728CL	32	57	1-1/4	2-1/4	32 → 41	1-1/4 → 1-5/8
7400-40087	5732CL	38	63	1-1/2	2-1/2	38 → 48	1-1/2 → 1-7/8
7400-40088	5736CL	44	70	1-3/4	2-3/4	44 → 51	1-3/4 → 2
7400-40089	5740CL	51	76	2	3	51 → 57	2 → 2-1/4
7400-40091	5748CL	64	89	2-1/2	3-1/2	64 → 70	2-1/2 → 2-3/4
7400-40092	5752CL	70	95	2-3/4	3-3/4	70 → 76	2-3/4 → 3
7400-40093	5756CL	76	101	3	4	76 → 89	3 → 3-1/2
7400-40095	5764CL	64	114	2-1/2	4-1/2	64 → 102	2-1/2 → 4
7400-40096	5772CL	76	127	3	5	76 → 114	3 → 4-1/2

Weitere technische Informationen und Abmessungen entnehmen Sie bitte dem Katalog E/70326.



Unterlegte Hochleistungsschellen

Lastwagen, Busse und Traktoren

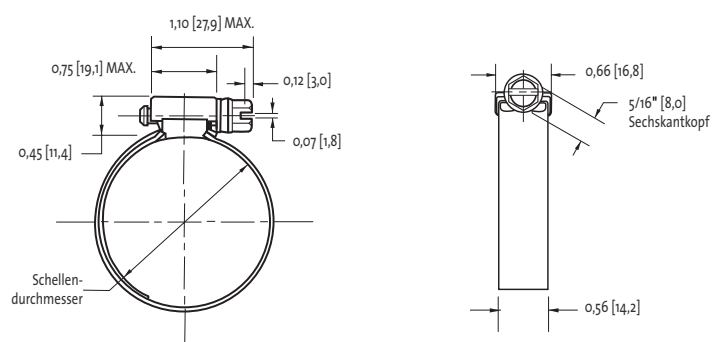


- Schrauben: 8 mm (=5/16") Sechskantkopf. 300 Grad Edelstahl.
- Band, Unterlegung und Gehäuse: 14 mm (=9/16") breit. Edelstahl.
- Schellen von 16 mm (=5/8") bis 127 mm (=5").

Technische Daten:

Produkt-nr.	Teile-Nr.	Schellendurchmesser				Passend für I.D.	Passend für I.D.
		mm		Zoll			
		min.	max.	min.	max.	mm	Zoll
7408-40183	6508E	16	25	5/8	1	13	1/2
7408-40184	6510E	19	27	3/4	1-1/16	16	5/8
7408-40185	6512E	22	32	7/8	1-1/4	19	3/4
7408-40186	6516E	26	38	1	1-1/2	19 → 25	3/4 → 1
7408-40187	6520E	29	44	1-1/8	1-3/4	22 → 32	7/8 → 1-1/4
7408-40188	6524E	32	51	1-1/4	2	25 → 38	1 → 1-1/2
7408-40189	6528E	33	57	1-5/16	2-1/4	29 → 44	1-1/8 → 1-3/4
7408-40190	6532E	40	63	1-9/16	2-1/2	32 → 51	1-1/4 → 2
7408-40191	6536E	46	70	1-13/16	2-3/4	38 → 57	1-1/2 → 2-1/4
7408-40192	6540E	52	76	2-1/16	3	44 → 64	1-3/4 → 2-1/2
7408-40193	6544E	59	82	2-5/16	3-1/4	54 → 70	2-1/8 → 2-3/4
7408-40194	6548E	65	89	2-9/16	3-1/2	57 → 76	2-1/4 → 3
7408-40195	6552E	72	95	2-13/16	3-3/4	64 → 83	2-1/2 → 3-1/4
7408-40196	6556E	78	101	3-1/16	4	70 → 89	2-3/4 → 3-1/2
7408-40197	6564E	91	114	3-9/16	4-1/2	83 → 102	3-1/4 → 4
7408-40198	6572E	103	127	4-1/16	5	95 → 114	3-3/4 → 4-1/2

Weitere technische Informationen und Abmessungen entnehmen Sie bitte dem Katalog E/70326.



Thekendisplay für Schellen

(Typ 7414-10004 oder 7414-10005)

Dieses attraktive Schellendisplay ist platzsparend an der Wand oder auf der Theke einsetzbar. Zwei Sortimente sind lieferbar: eins mit Standard-Schellen (7414-10004) und eins mit Hochleistungsschellen (7414-10005). Beide Sortimente beinhalten 120 Schellen in den gängigsten Abmessungen.



Technische Daten:

Sortiment Standard-Auswahl 7414-10004

Produkt-Nr.	Beschreibung	Quantität
7400-40107	6202CL	20
7400-40108	6203CL	20
7400-40080	5708CL	10
7400-40082	5712CL	20
7400-40083	5716CL	20
7400-40085	5724CL	20
7400-40088	5736CL	10

Sortiment Hochleistungs-Auswahl 7414-10005

Produkt-Nr.	Beschreibung	Quantität
7400-40107	6202CL	20
7400-40108	6203CL	20
7408-40125	6310CL	10
7408-40127	6316CL	20
7408-40128	6320CL	20
7408-40129	6324CL	20
7408-40132	6336CL	10

Verkaufsständer für Schellen

(Typ 7414-10003)

Ein übersichtlicher, praktischer Verkaufsständer, der sich leicht nachfüllen lässt. Er beinhaltet 120 gängige Schellen sowie einen Flexi Driver, einen handlichen Schraubenanzieher mit biegsamem Stiel zur korrekten Montage von Schlauchschellen.

Technische Daten:

Produkt-Nr.	Beschreibung	Quantität
7400-40107	6202CL	20
7400-40108	6203CL	20
7400-40079	5706CL	10
7400-40080	5708CL	10
7400-40081	5710CL	10
7400-40082	5712CL	10
7400-40083	5716CL	10
7400-40084	5720CL	10
7400-40085	5724CL	10
7400-40086	5728CL	10
7401-10004	Flexi Driver	1

